

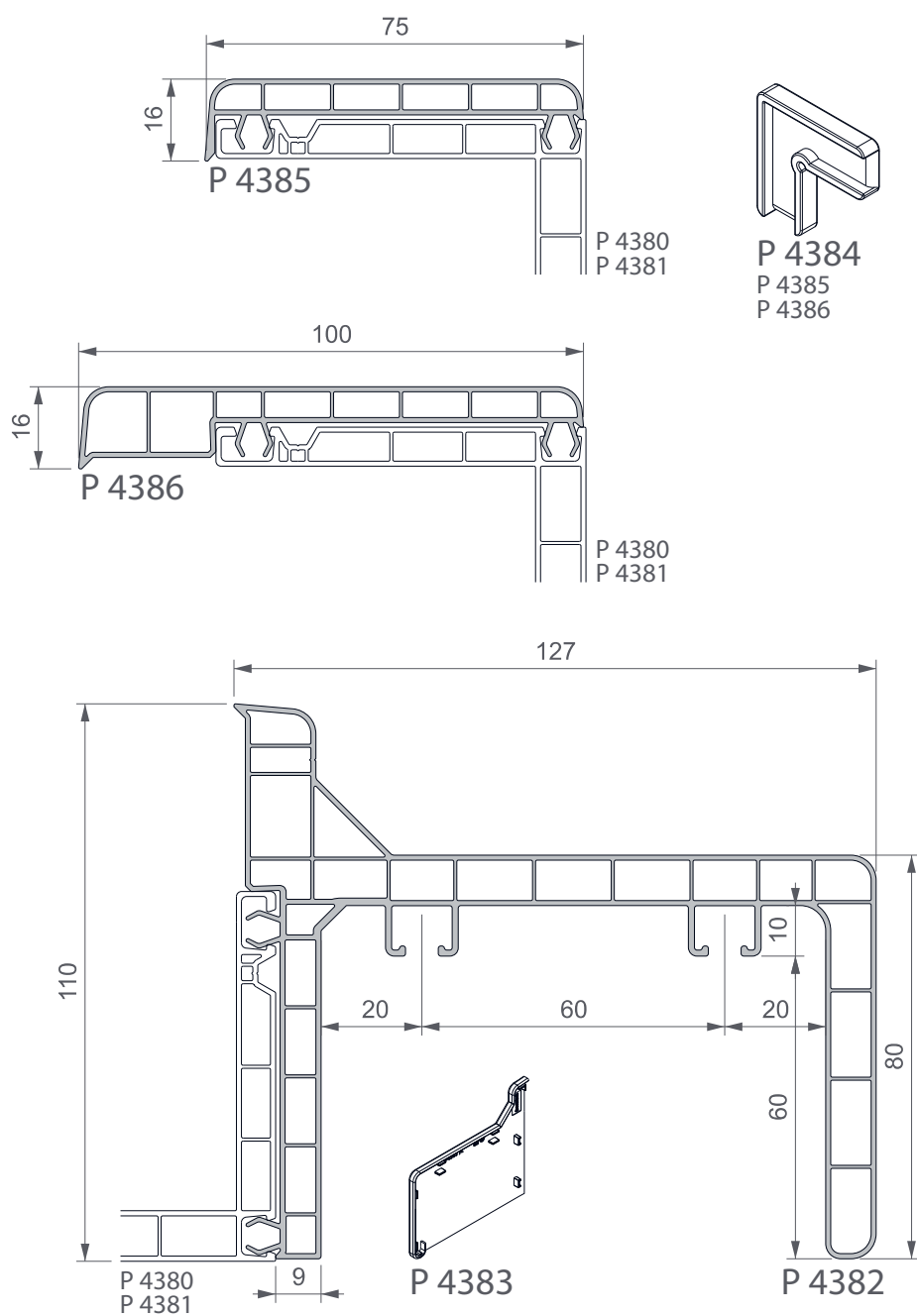
HOOFDSTUK 04

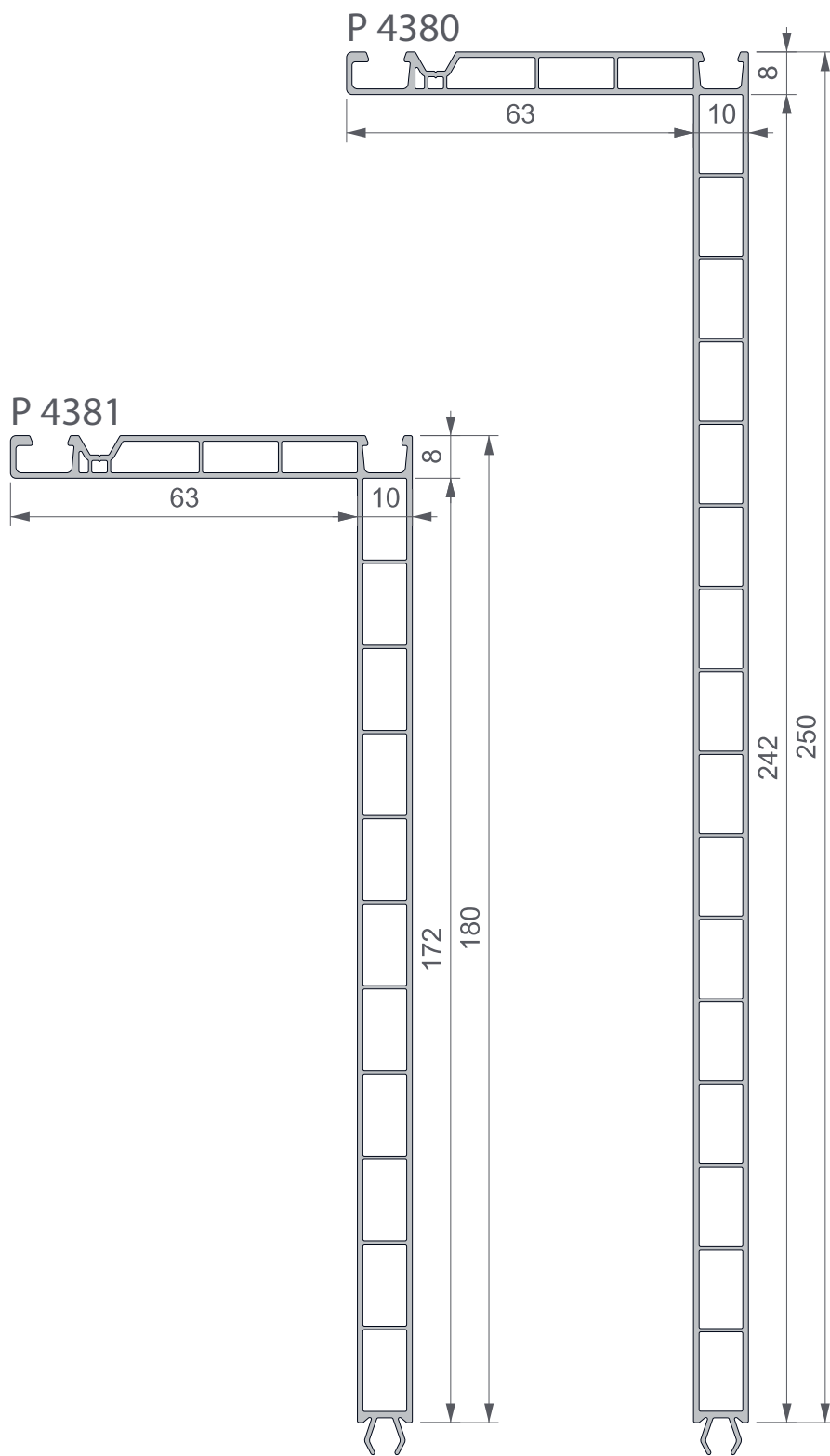
Raamafwerking

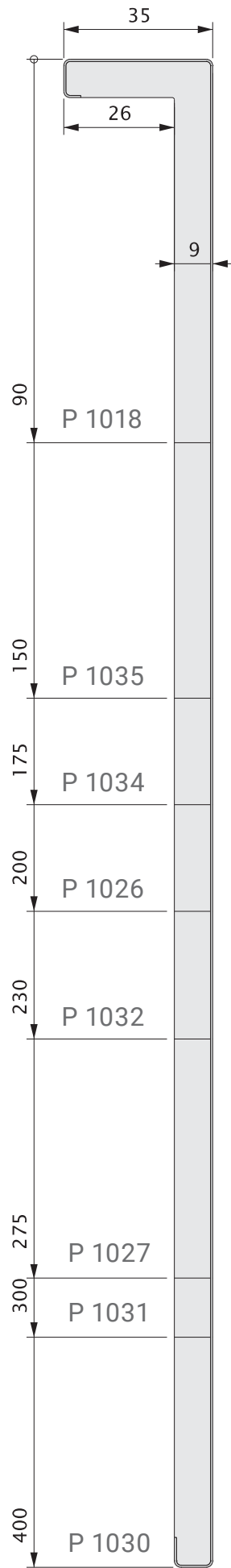
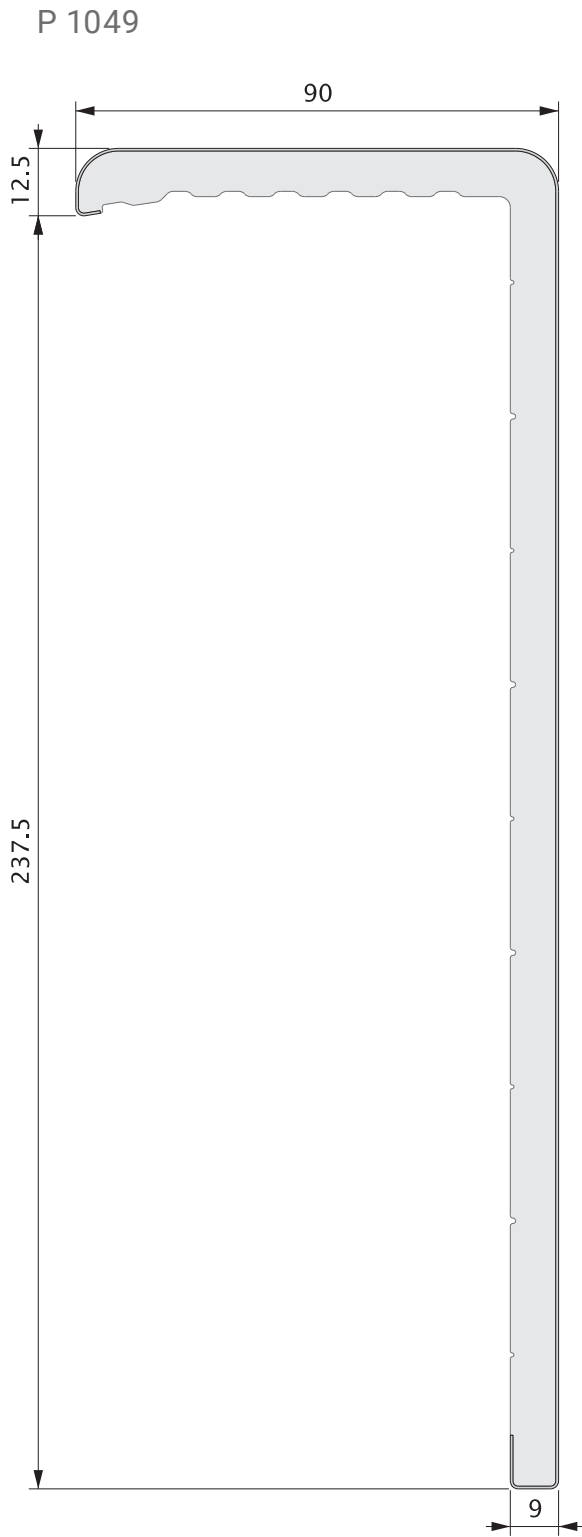
1 Raamuitbekleding

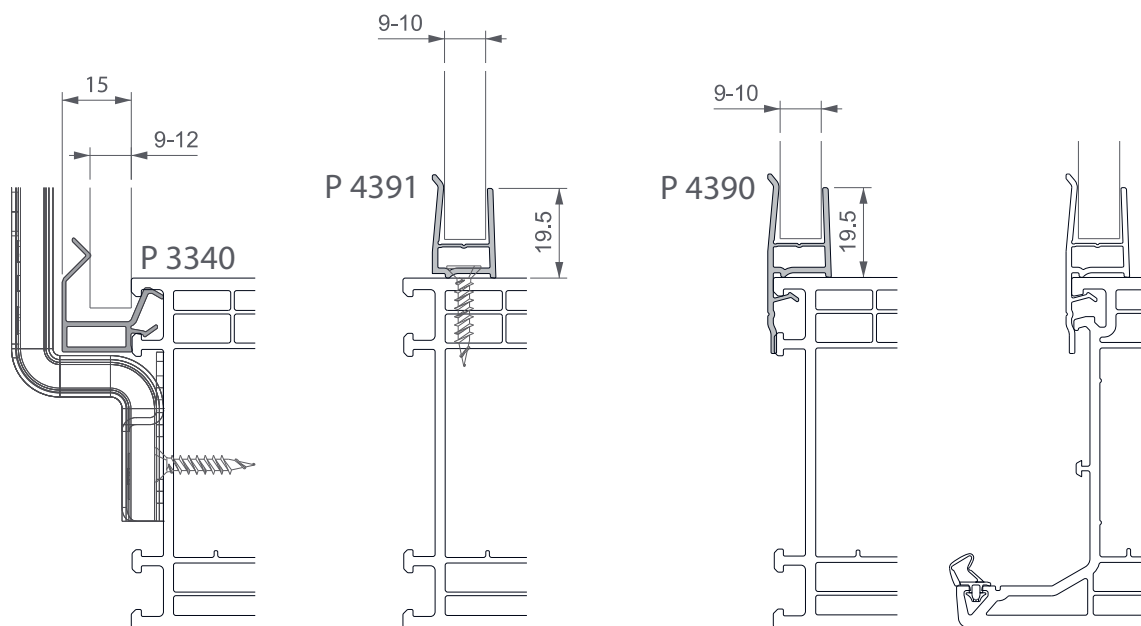
1.1 ASSORTIMENT

DAGKANTPROFIELEN



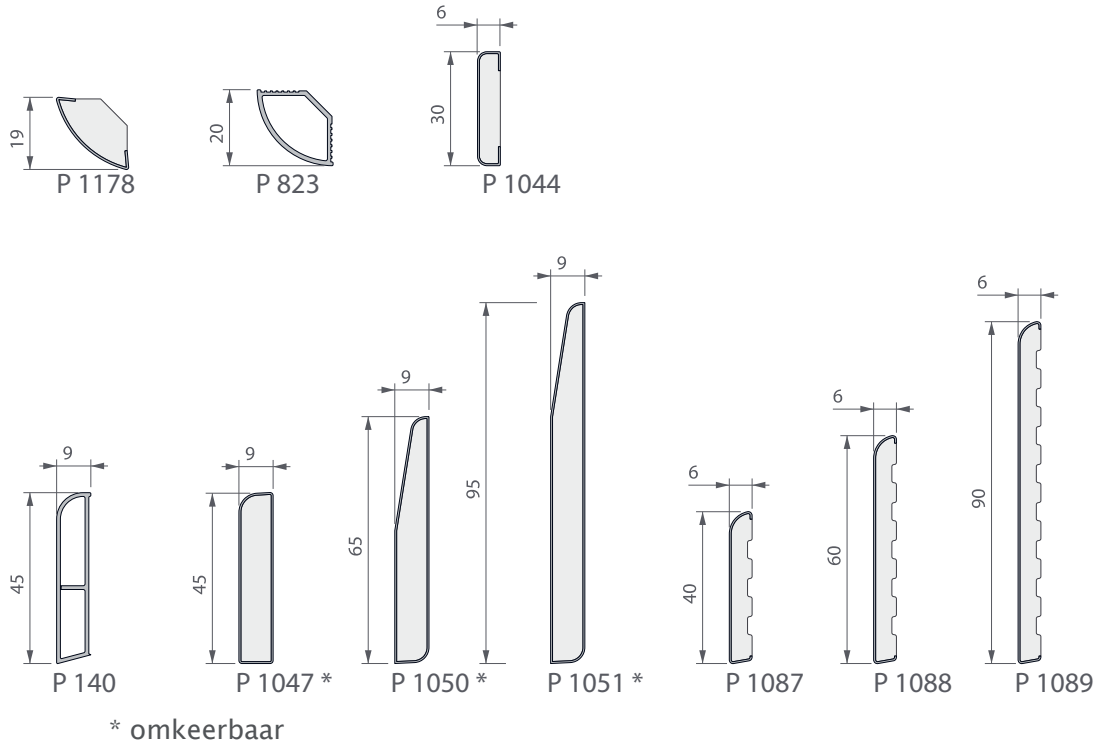






		BEKLEDINGSPROFIELEN								ADAPTERPROFIELEN		
		P 4380		P 4385				serie				
		P 4381	P 4382	P 4383	P 4384	P 4386	P 1049	P 1030	P 1049	P 3340	P 4390	P 4391
In de massa gekleurd	verkeerswit 0003	3×6m	1×6m	20 stuks	100 stuks	6×6m	2×6m	2×6m	1×6m		10×6m	10×6m
	telegrijs 0007	3×6m				6×6m					10×6m	10×6m
	donkerbruin 0008			20 stuks								
	recyclage 0029									10×6m		
	crèmewit 0096	3×6m	1×6m	20 stuks		6×6m	2×6m	2×6m	1×6m		10×6m	10×6m
	ambient grijs 0934			20 stuks								
Coating	6...	1×6m						1×6m	1×6m		1×6m	1×6m
Folies	1...	1×6m				1×6m		1×6m	1×6m		5×6m	5×6m
	3...		1×6m									

PLINTEN EN SIERLIJSTEN

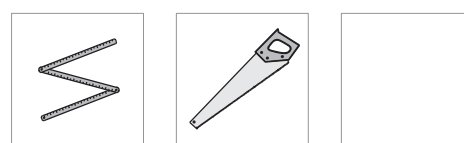
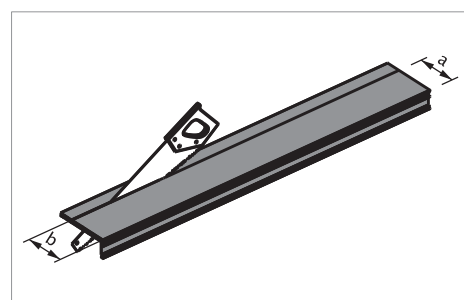
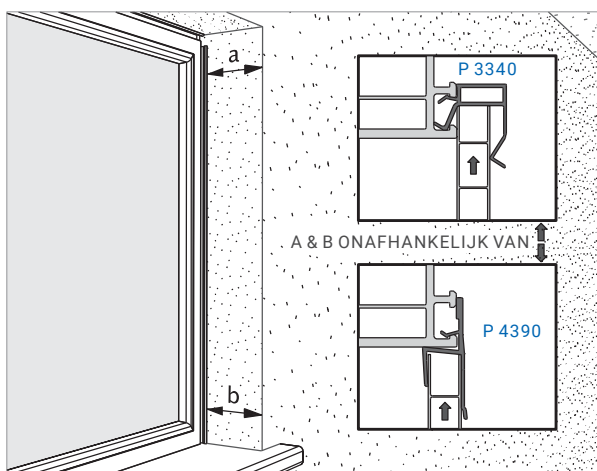
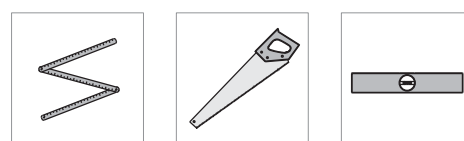
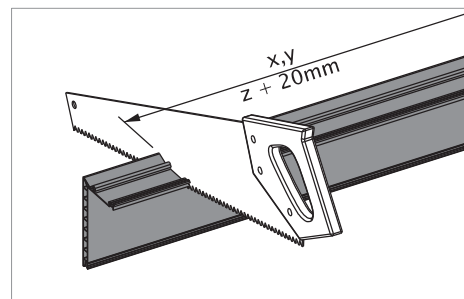
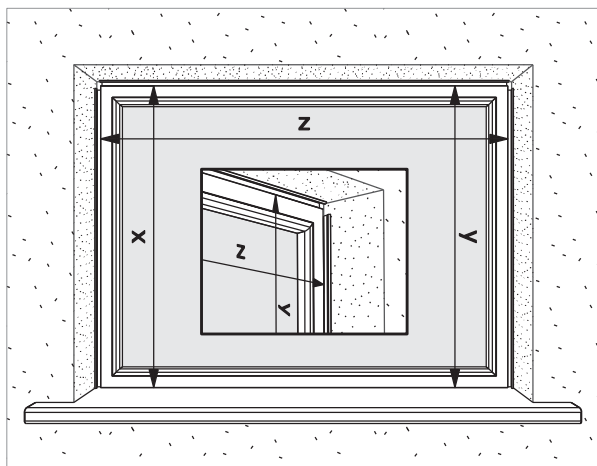


* omkeerbaar

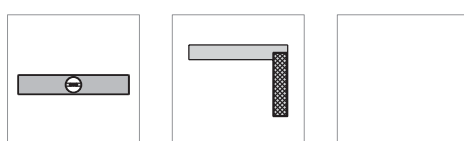
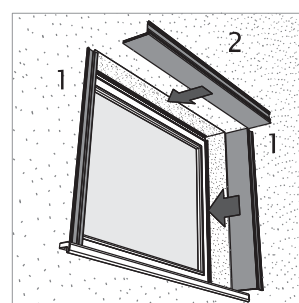
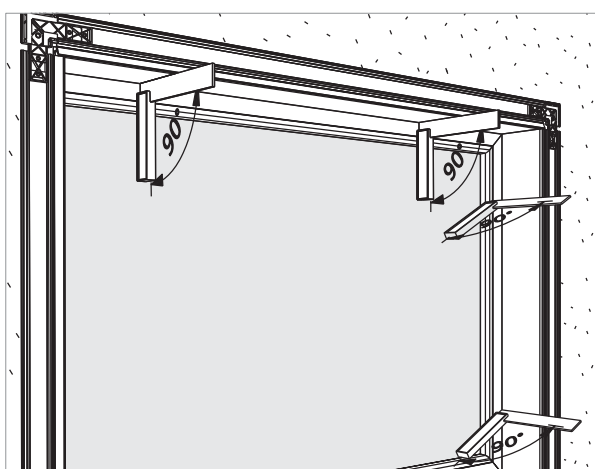
		P 140	P 823	P 1044	P 1047	P 1050	P 1051	P 1087	P 1088	P 1089	P 1178
In de massa gekleurd	verkeerswit 0003	10x4m	10x6m	20x5m	10x5m	10x5m	10x5m	10x5m	10x5m	10x5m	24x5m
	crèmewit 0096		10x6m		10x5m	10x5m	10x5m	10x5m	10x5m	10x5m	24x5m
Folies	1...							10x5m	10x5m	10x5m	

1.2 INSTALLATIE

MAATVOERING DAGKANTPROFIELEN

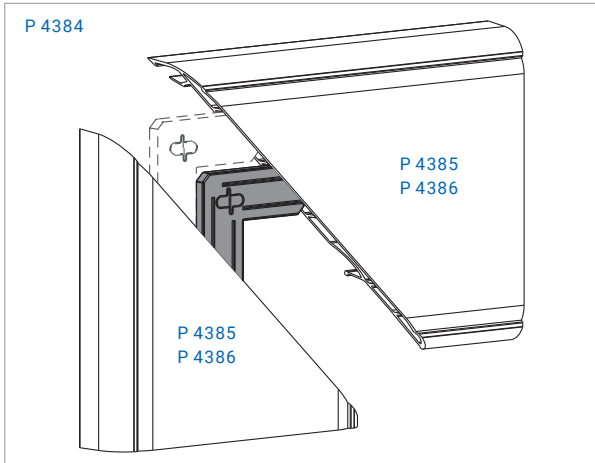


PLAATSEN VAN DE DAGKANTPROFIELEN

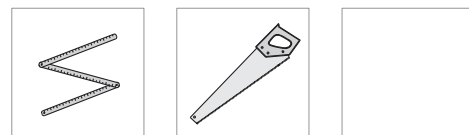
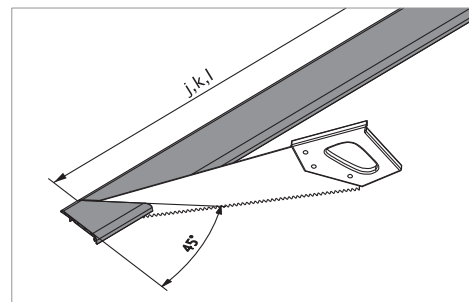
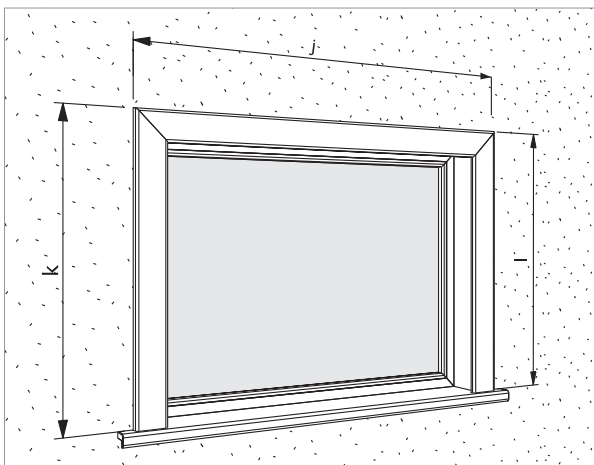


TOEPASSING VAN DE HOEKVERBINDER

Om de raamlijsten perfect in hetzelfde vlak te laten aansluiten, wordt gebruikt gemaakt van hoekverbinders.



MAATVOERING VAN DE RAAMLIJSTEN



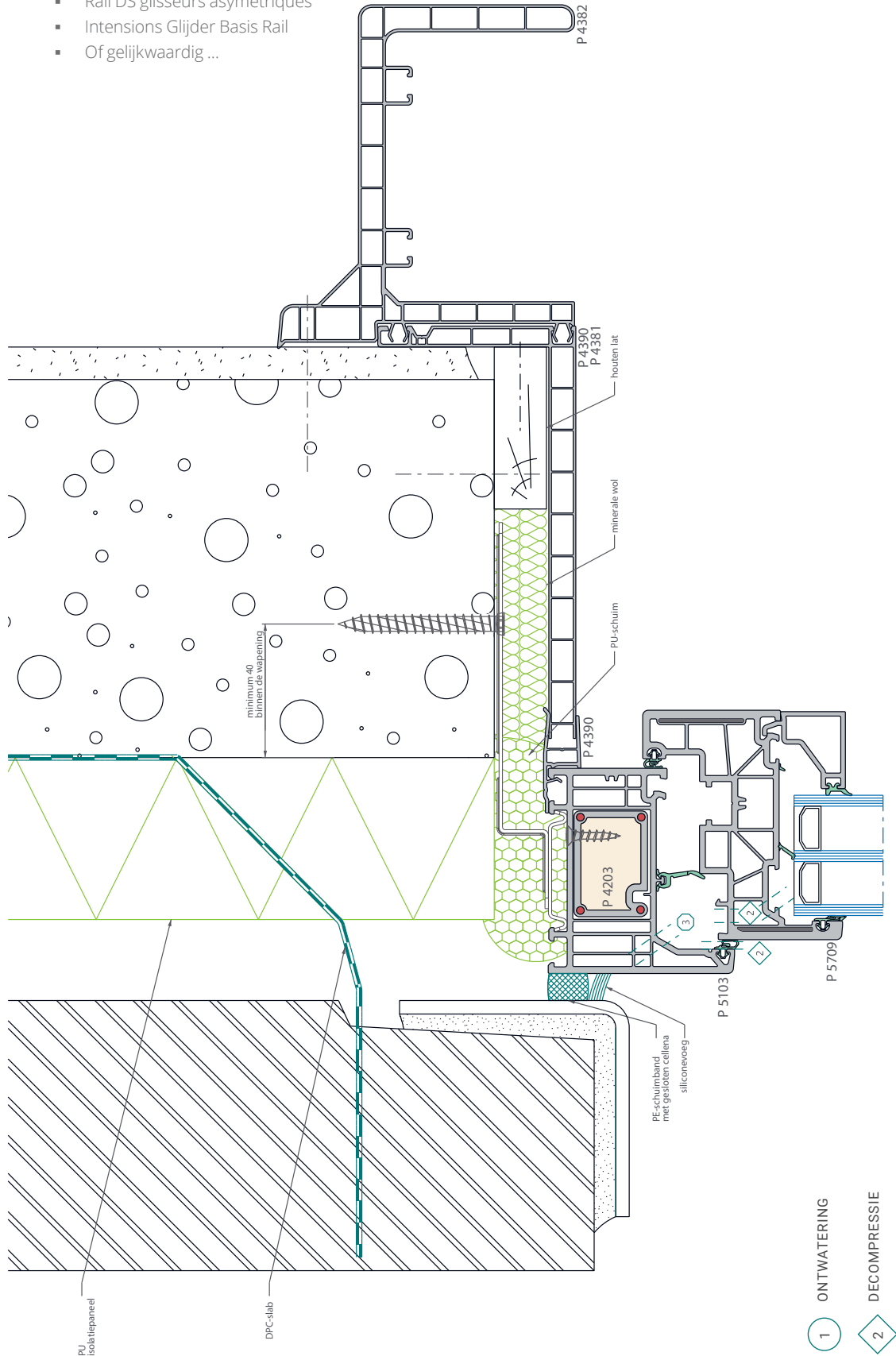
Thermische isolatie

Tussen (de isolatie in) de muur en het raam dient een thermische isolatie aangebracht te worden. Dit kan bijvoorbeeld PU-schuim zijn. Opgelet bij het gebruik van PU-schuim. Kies voor PU-schuim met een klein uitzettingsvermogen. Door de krachtige uitzetting van dit product kan de afkasting vervormd worden. Vraag inlichtingen bij uw leverancier voor een geschikt product.

GORDIJKAST P 4382

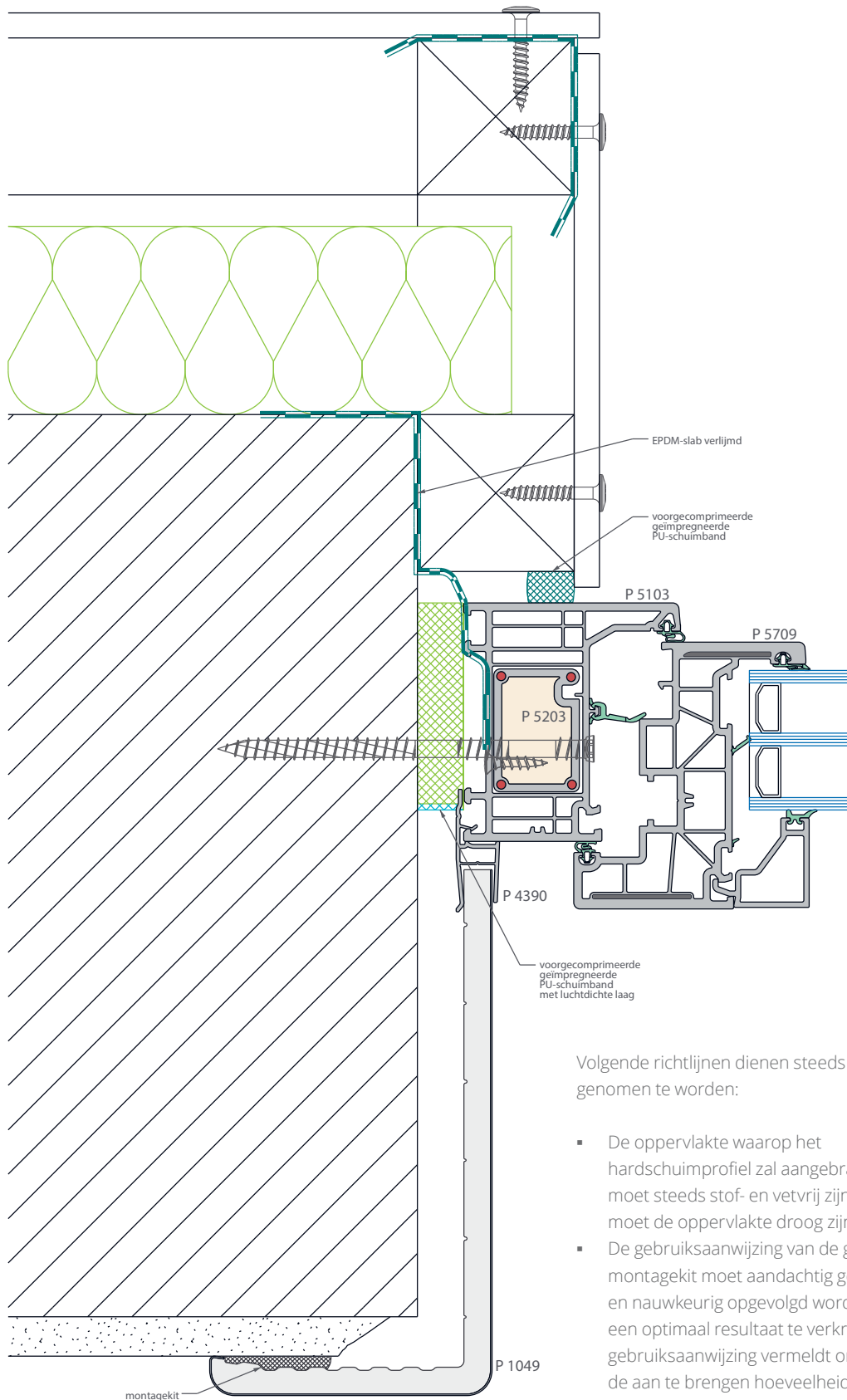
- De onderzijde van de gordijnkast wordt gekliptst op het dagkantprofiel (P 4380 of P 4381).
 - Aan de bovenzijde wordt de gordijnkast iedere 30cm vastgeschroefd aan de muur
 - Verlijm de kunststof afdekplaten met Decocoll (P 962).
 - De gordijnkast is voorzien van 2 rails voor gordijnschuivers/runners.
- Volgende gordijnschuivers/runners zijn compatibel met de rails:

- Rail DS glisseurs asymétriques
- Intensions Glijder Basis Rail
- Of gelijkwaardig ...



HARDSCHUIMPROFIEL P 1049

Om esthetische redenen worden de hardschuimprofielen gelijmd met een montagekit aan de bouwconstructie. Een veel gebruikte montagekit is MS polymeer.

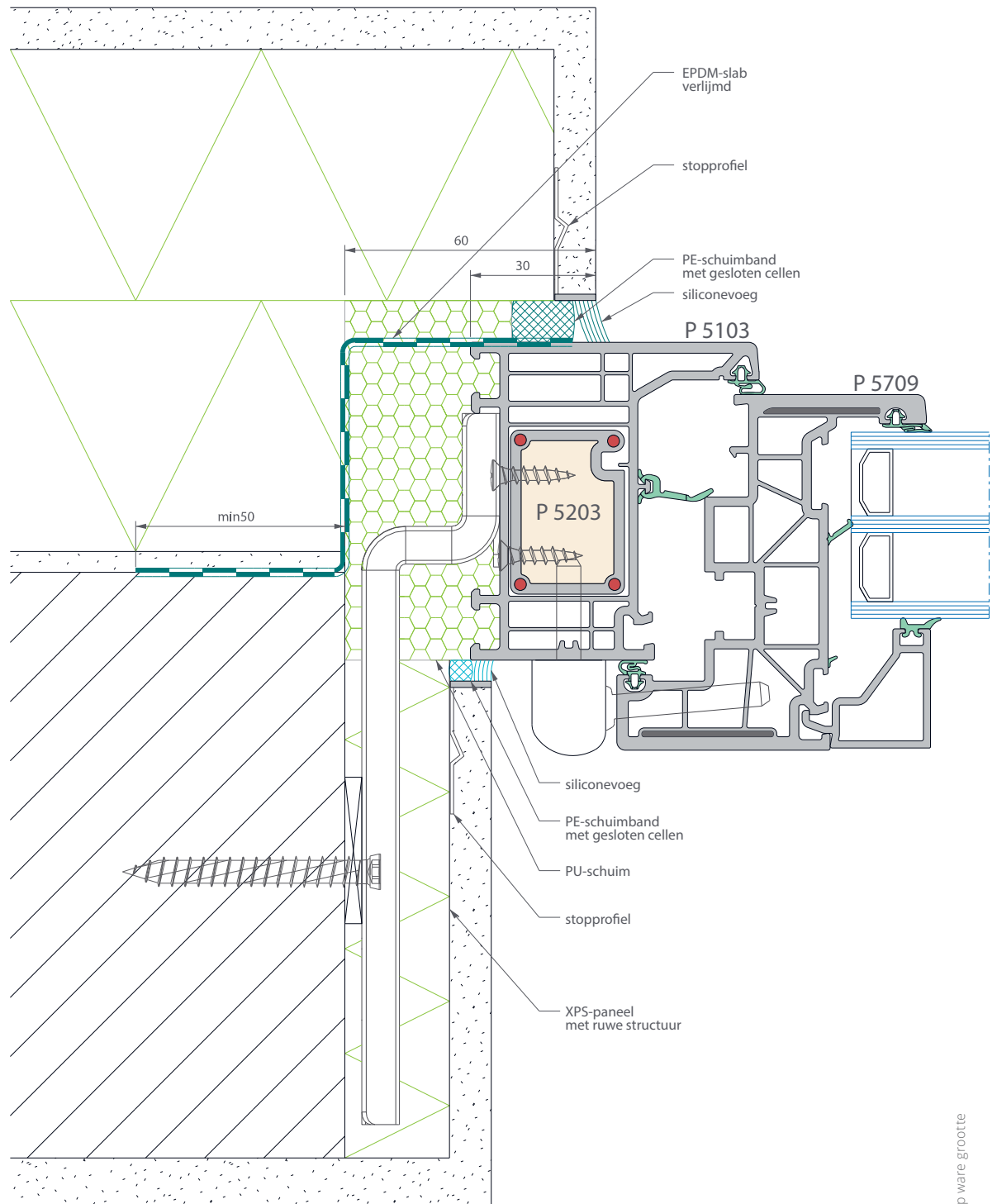


Volgende richtlijnen dienen steeds in acht genomen te worden:

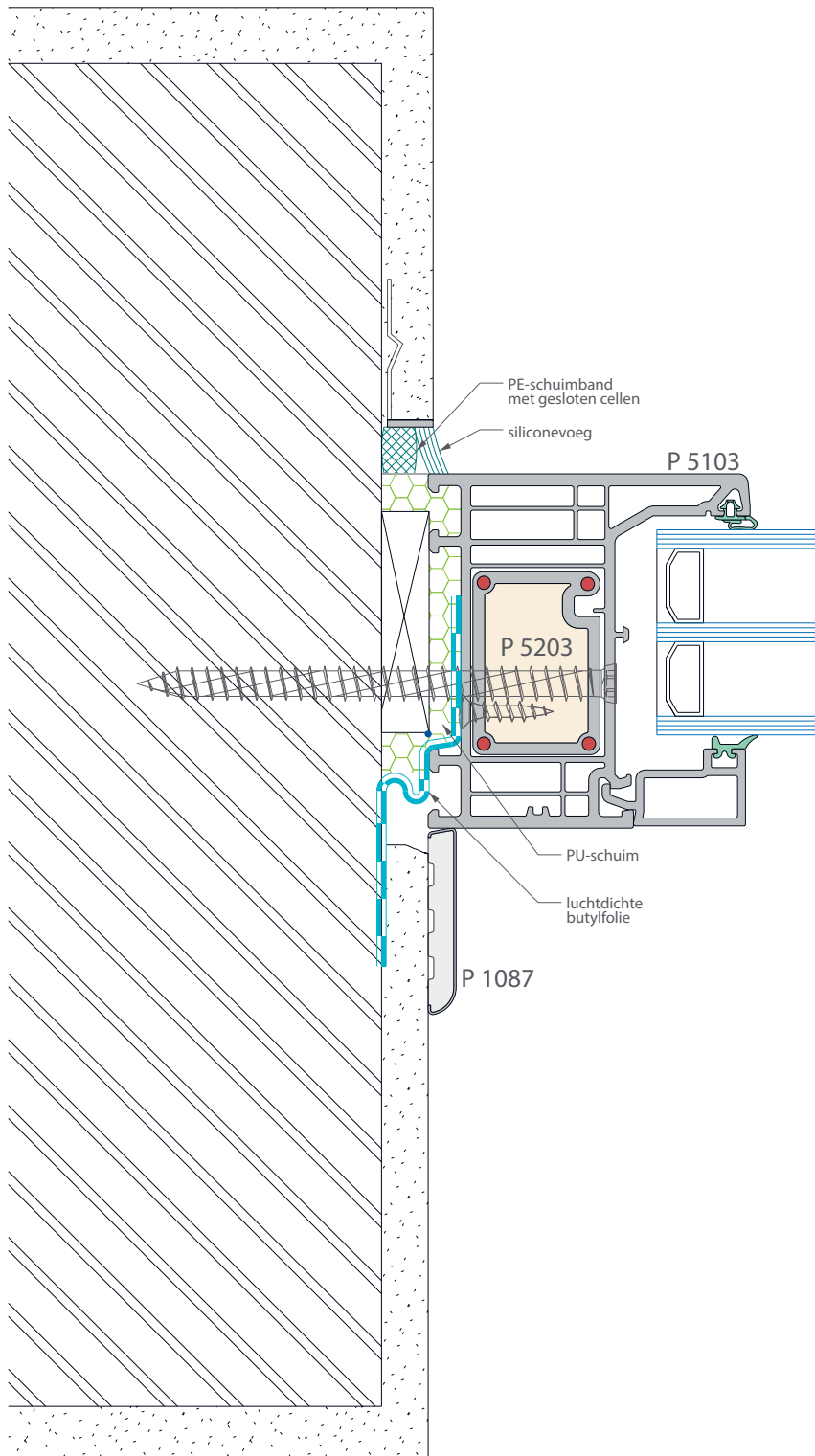
- De oppervlakte waarop het hardschuimprofiel zal aangebracht worden moet steeds stof- en vetvrij zijn. Bovendien moet de oppervlakte droog zijn.
- De gebruiksaanwijzing van de gebruikte montagekit moet aandachtig gelezen en nauwkeurig opgevolgd worden om een optimaal resultaat te verkrijgen. De gebruiksaanwijzing vermeldt onder andere de aan te brengen hoeveelheid en de manier van aanbrengen.

1.3 INSTALLATIE UITGEPLEISTERD BUITENSCHRIJNWERK

Bij uitgepleisterde ramen is het noodzakelijk tussen de bepleistering en het raam een elastische voeg te voorzien. De elastische voeg vermijdt scheurvorming tussen het raam en de bepleistering en garandeert op die manier de lucht- en dampdichtheid tussen raam en bepleistering. Als elastische voeg kan een zuurvrije siliconekit (klasse IV), MS-polymeer of een acrylkit worden gebruikt. Voor een kwalitatieve uitvoering wordt een PE-schuimband met gesloten cellen (rondsnoer) als rugvulling voorzien.



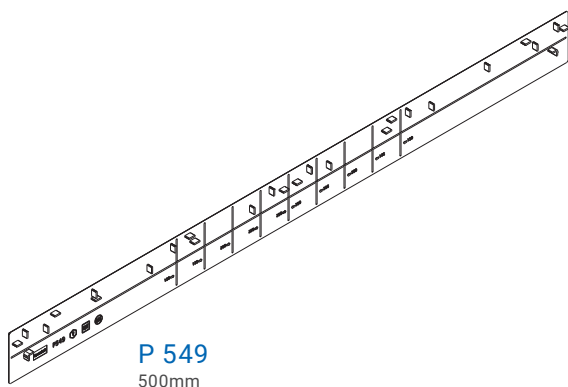
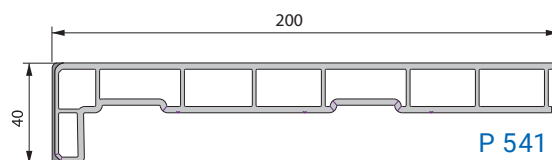
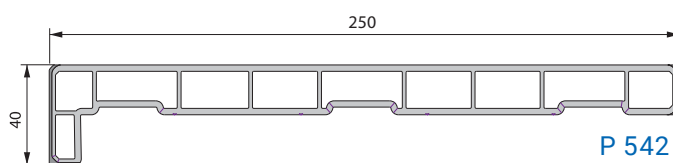
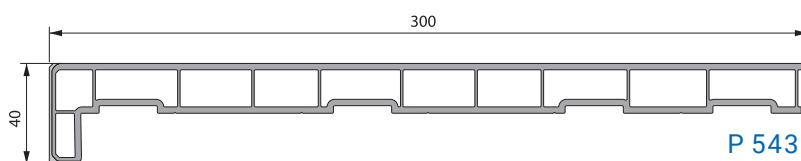
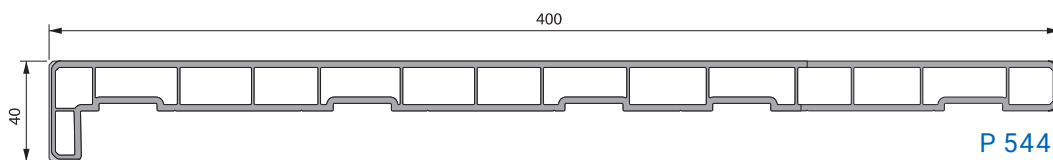
Als alternatief kan de voeg lucht- en dampdicht gemaakt worden met een butyl- of een PE- of PP-membraan. De voeg tussen het raam en de bepleistering kan dan afgewerkt worden met een plintprofiel.



2 Venstertabletten

2.1 ASSORTIMENT

PROFIELENOVERZICHT



KLEUREN

			VENSTERTABLETTEN	DORPELIJST P 369	EINDDOP P 549
In de massa gekleurd	verkeerswit	0003		10×6m	
	crèmewit	0096		10×6m	
Laminaatfolie	verkeerswit/ RAL 9016*	1003	1×6m		0003 10 stuks
	carrara marmer	1169	1×6m		0003 10 stuks
	crèmewit/ RAL 9001*	1172	1×6m		0096 10 stuks
	verkeersgrijs	1175	1×6m		0070 10 stuks
	blauwsteen	1178	1×6m		0626 10 stuks
	blauwsteen licht	1179	1×6m		0070 10 stuks

* RAL-coderingen zijn benaderend

2.2 KARAKTERISTIEKEN

De Stonosil venstertabletten in pvc zijn duurzaam en stevig. Door hun strakke vormgeving passen ze zowel in een modern als klassiek interieur. Typerend voor deze venstertabletten zijn de afgeschuinde randen. De einddoppen zijn gelijkliggend voorzien voor een strak uitzicht. De venstertabletten zijn voorzien van een neus van 40mm. De types van 400 mm breed (P 544) en 250 mm breed (P 542) zijn aan de achterzijde bijkomend voorzien van afgeschuinde randen. Op die manier zijn ze ook toepasbaar zonder neus, met een nog strakker uitzicht (dikte 20mm).

Deze venstertablet is vervaardigd uit gerecycleerde pvc en is ook 100% recycleerbaar.

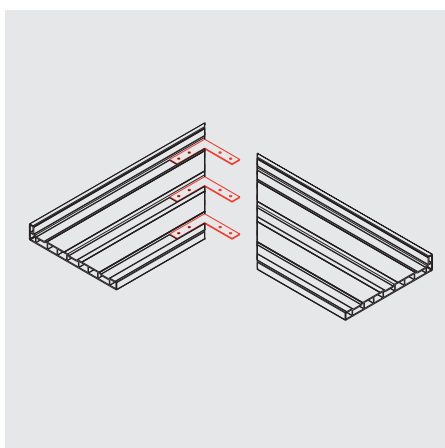
De venstertabletten zijn voorzien van een hoogwaardige en robuuste laminaatafwerking.

De laminaatfolie heeft volgende eigenschappen:

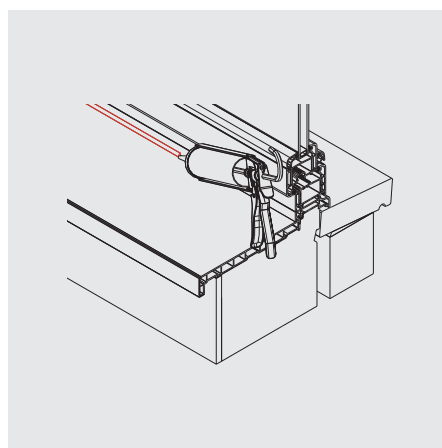
- Hoge krasbestendigheid
- Vochtbestendig
- Hoge UV bestendigheid
- Onderhoudsvriendelijk

2.3 INSTALLATIE

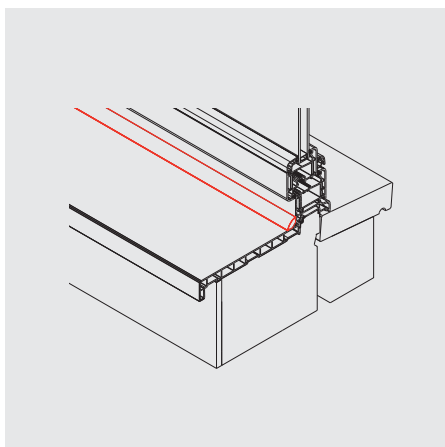
- Enkel voor binnentoepassing
- Minimaal 10cm van een warmtebron plaatsen
- Maximale uitkraging 5cm
- Maximale toepasbare lengte 3m
- De voegen moeten gedicht worden met een siliconekit of een afwerkingsprofiel



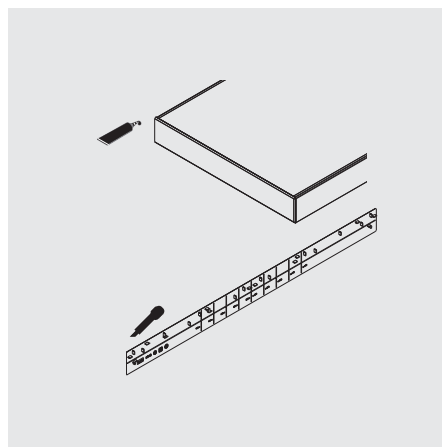
Metalen hoekijzer om de venstertabletten te verbinden. Standaard hoekijzer en schroeven + lijmen voor een beter resultaat.



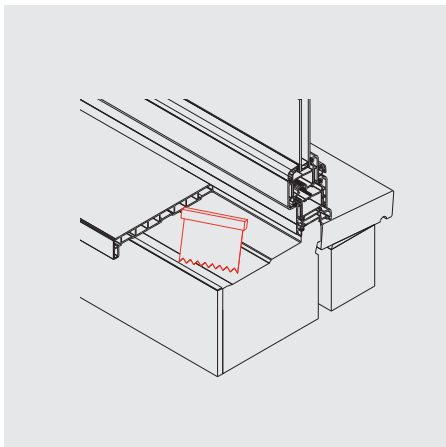
De voegen moeten gedicht worden met een siliconekit.



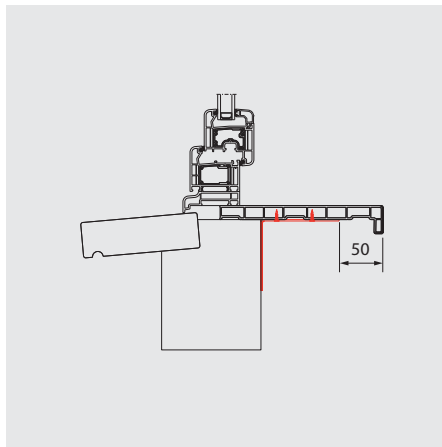
De voegen moeten gedicht worden met een afwerkingsprofiel (P 1178/P 823).



Lijm de einddop (P 549) met Deco-coll (P 962) of met een MS-polymeer. Dubbele eindkap (P 549) gelijkkliggend verkrijgbaar in bijpassende kleur.

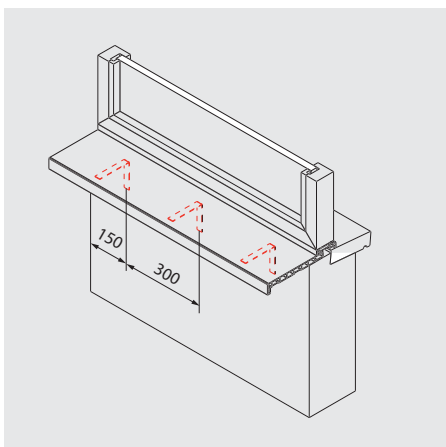


Verlijmen van de venstertabel.



Vastzetten met radiatorzadels

- altijd min. 3 zadels
- maximale uitkraging 5cm
- zorg ervoor dat de vensterbank ononderbroken over de volledige lengte ondersteund is



Standaard radiatorzadels.