

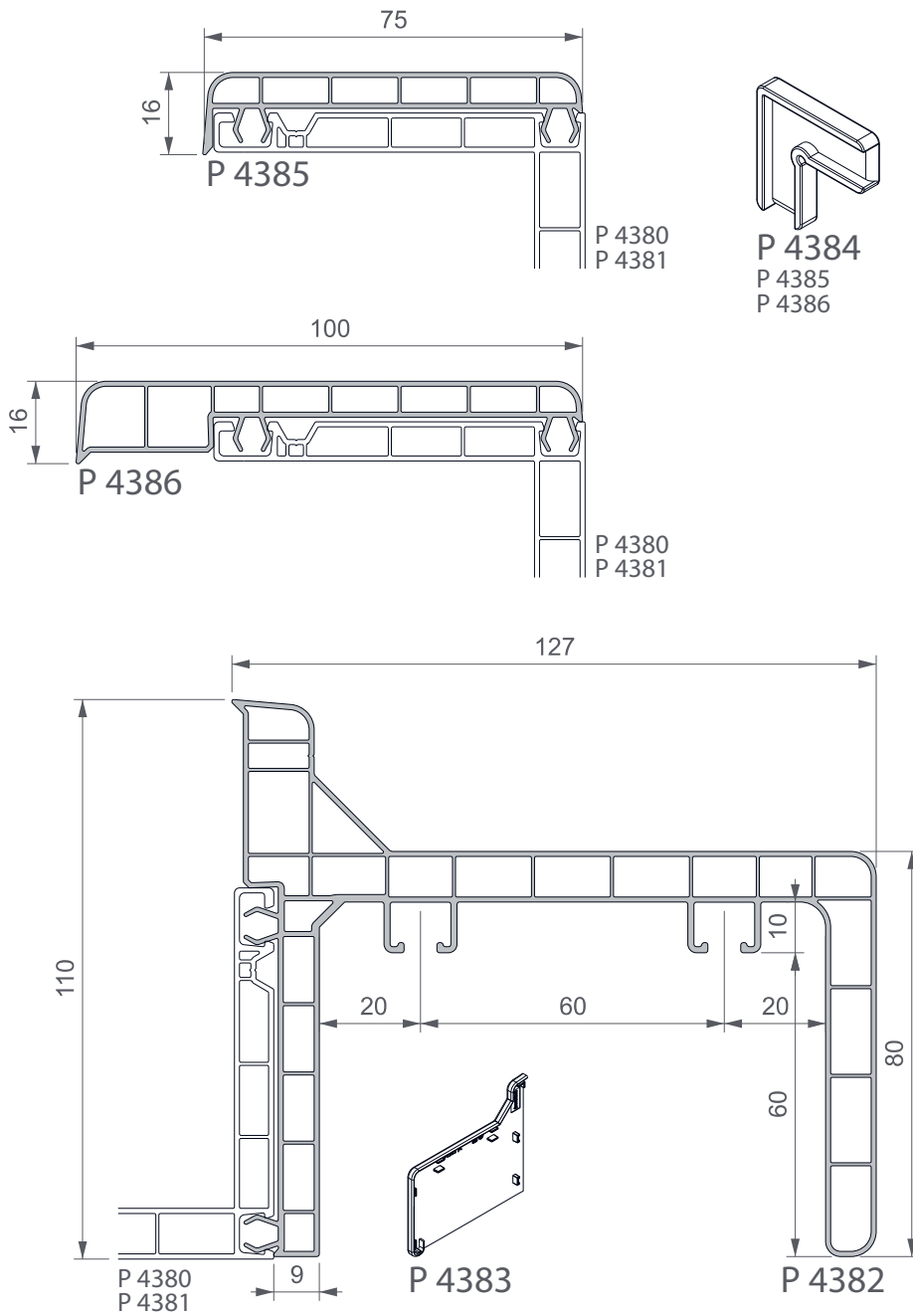
CHAPITRE 04

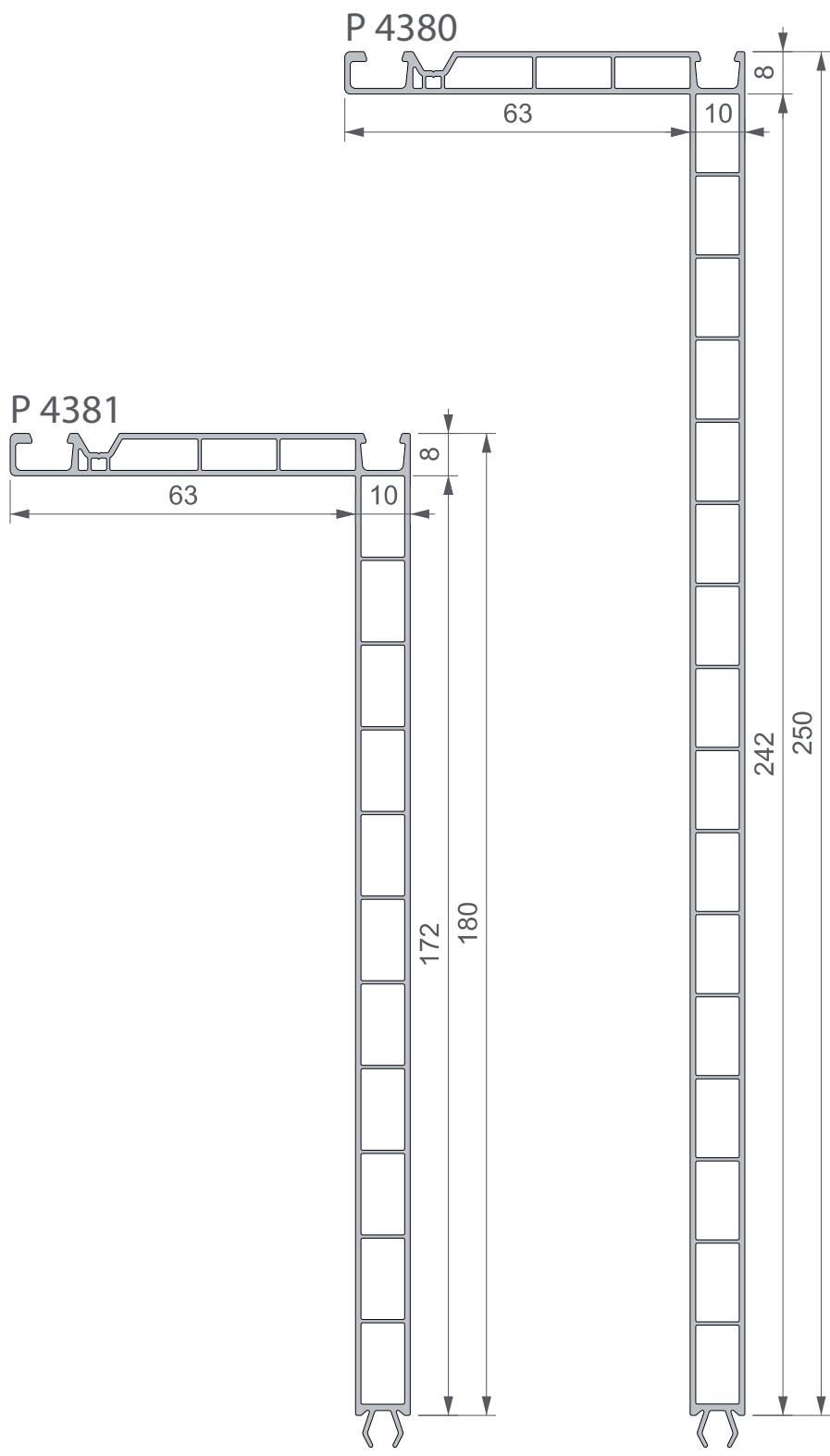
# Finition des fenêtres

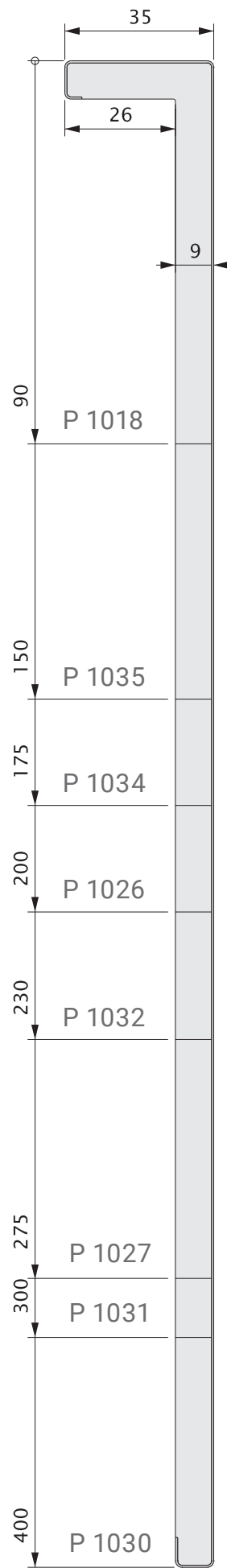
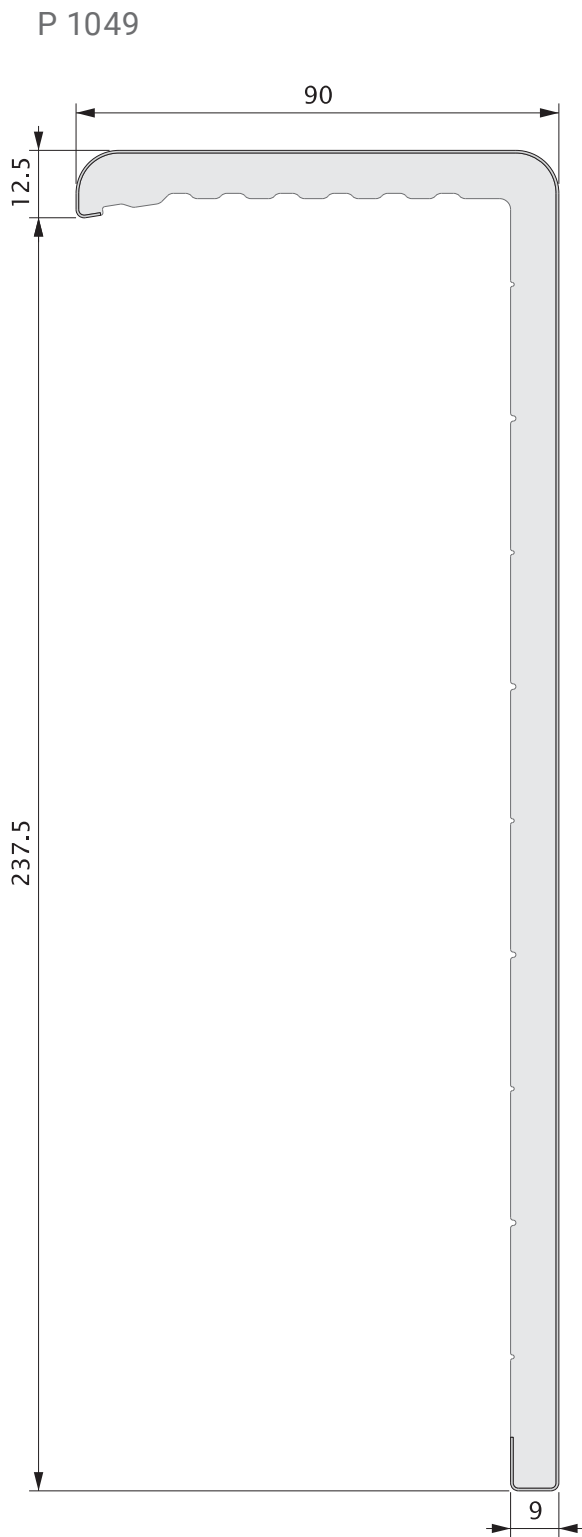
# 1 Finitions

## 1.1 ÉBRASEMENTS

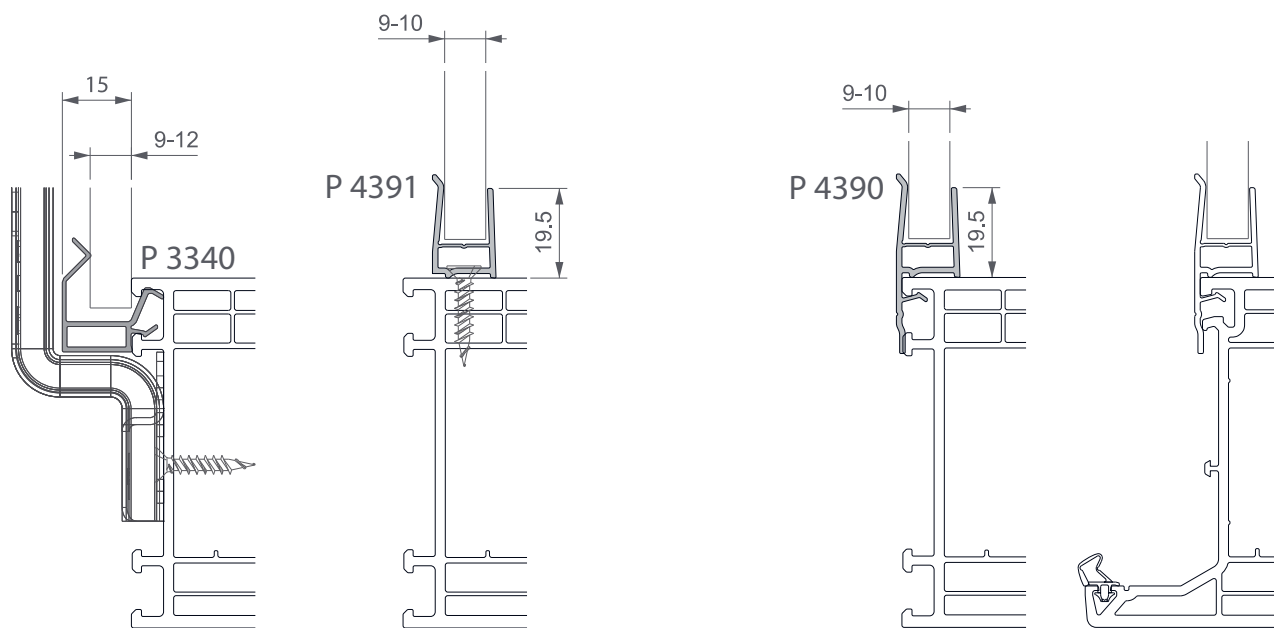
ASSORTIMENT



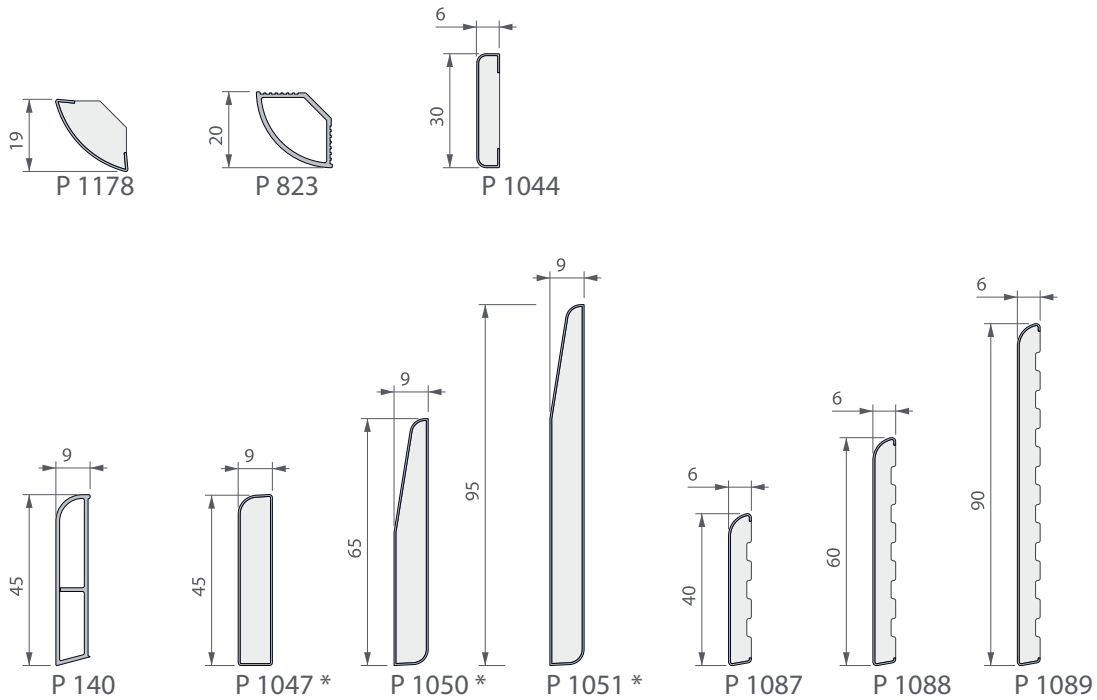




Échelle réduite



		PROFILÉS D'ÉBRASEMENT								PROFILÉS INTERMÉDIAIRES		
		P 4380		P 4385		serie						
		P 4381	P 4382	P 4383	P 4384	P 4386	P 1049	P 1030	P 1049	P 3340	P 4390	P 4391
Teinté dans la masse	blanc signalisation 0003	3×6m	1×6m	20 pièces	100 pièces	6×6m	2×6m	2×6m	1×6m		10×6m	10×6m
	telegris 0007	3×6m				6×6m					10×6m	10×6m
	brun foncé 0008			20 pièces								
	recyclage 0029									10×6m		
	blanc crème 0096	3×6m	1×6m	20 pièces		6×6m	2×6m	2×6m	1×6m		10×6m	10×6m
	gris ambiant 0934			20 pièces								
Laquage	6...	1×6m						1×6m	1×6m		1×6m	1×6m
Finition filmée	1...	1×6m				1×6m		1×6m	1×6m		5×6m	5×6m
	3...		1×6m									

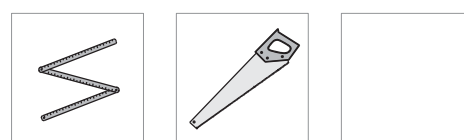
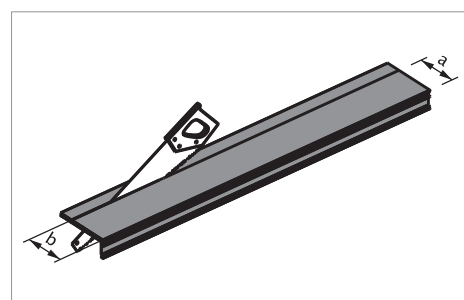
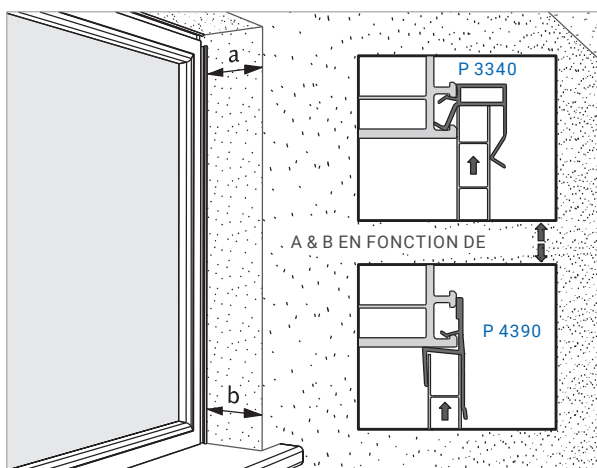
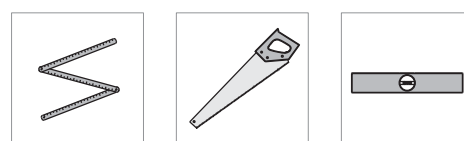
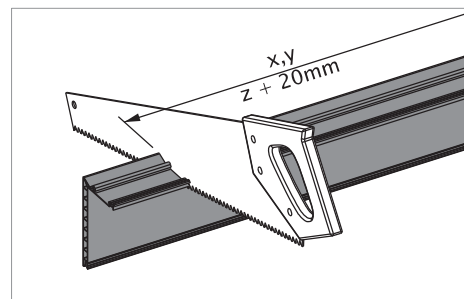
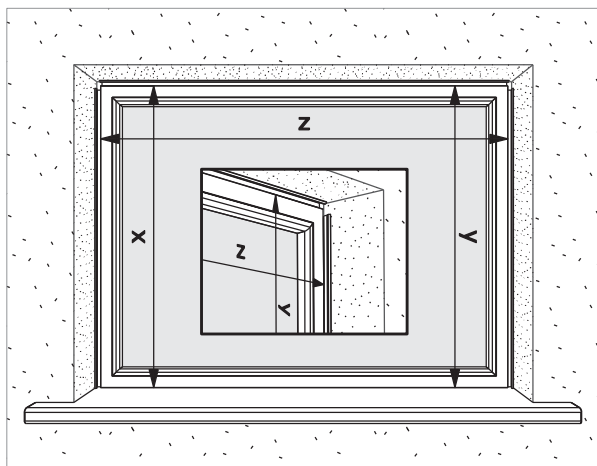


\* réversible

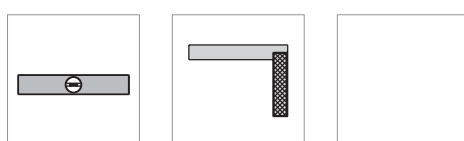
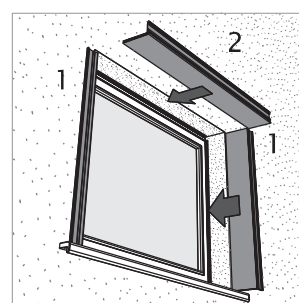
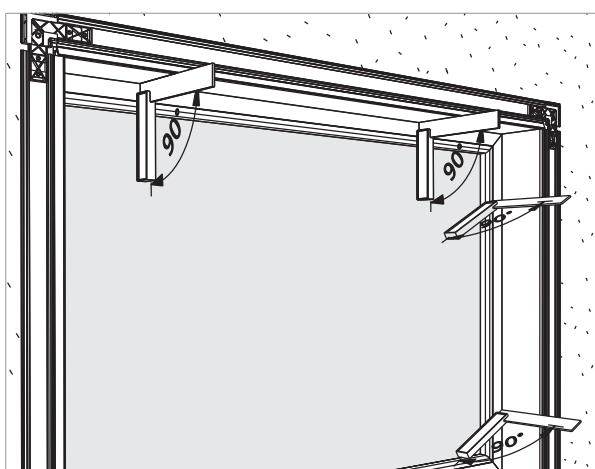
		P 140	P 823	P 1044	P 1047	P 1050	P 1051	P 1087	P 1088	P 1089	P 1178
Teinté dans la masse	blanc signalisation 0003	10x4m	10x6m	20x5m	10x5m	10x5m	10x5m	10x5m	10x5m	10x5m	24x5m
	blanc crème 0096		10x6m		10x5m	10x5m	10x5m	10x5m	10x5m	10x5m	24x5m
Finition filmée	1...							10x5m	10x5m	10x5m	

## 1.2 INSTALLATION

### DIMENSIONNEMENT DES PROFILÉS D'ÉBRASEMENT

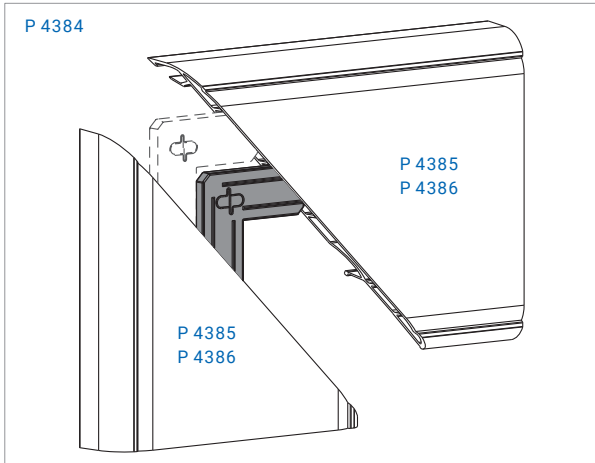


### POSE DES PROFILÉS D'ÉBRASEMENT

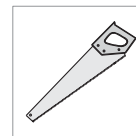
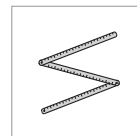
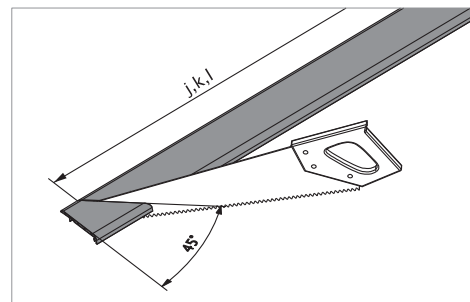
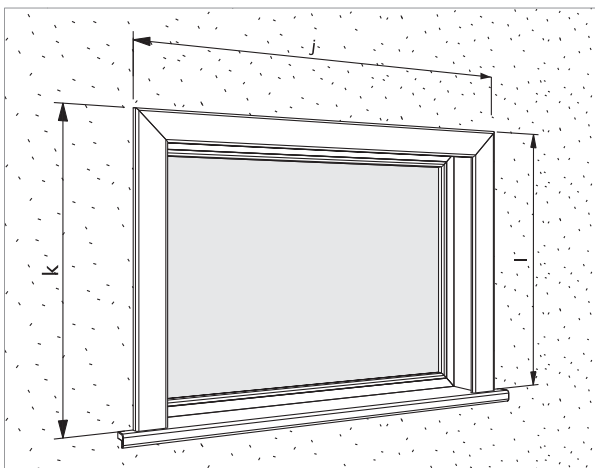


## APPLICATION DU RACCORD D'ANGLE

Pour raccorder les chambranles parfaitement dans le même plan, on utilisera des raccords d'angle.



## DIMENSIONNEMENT DES CHAMBRANLES



### Isolation thermique

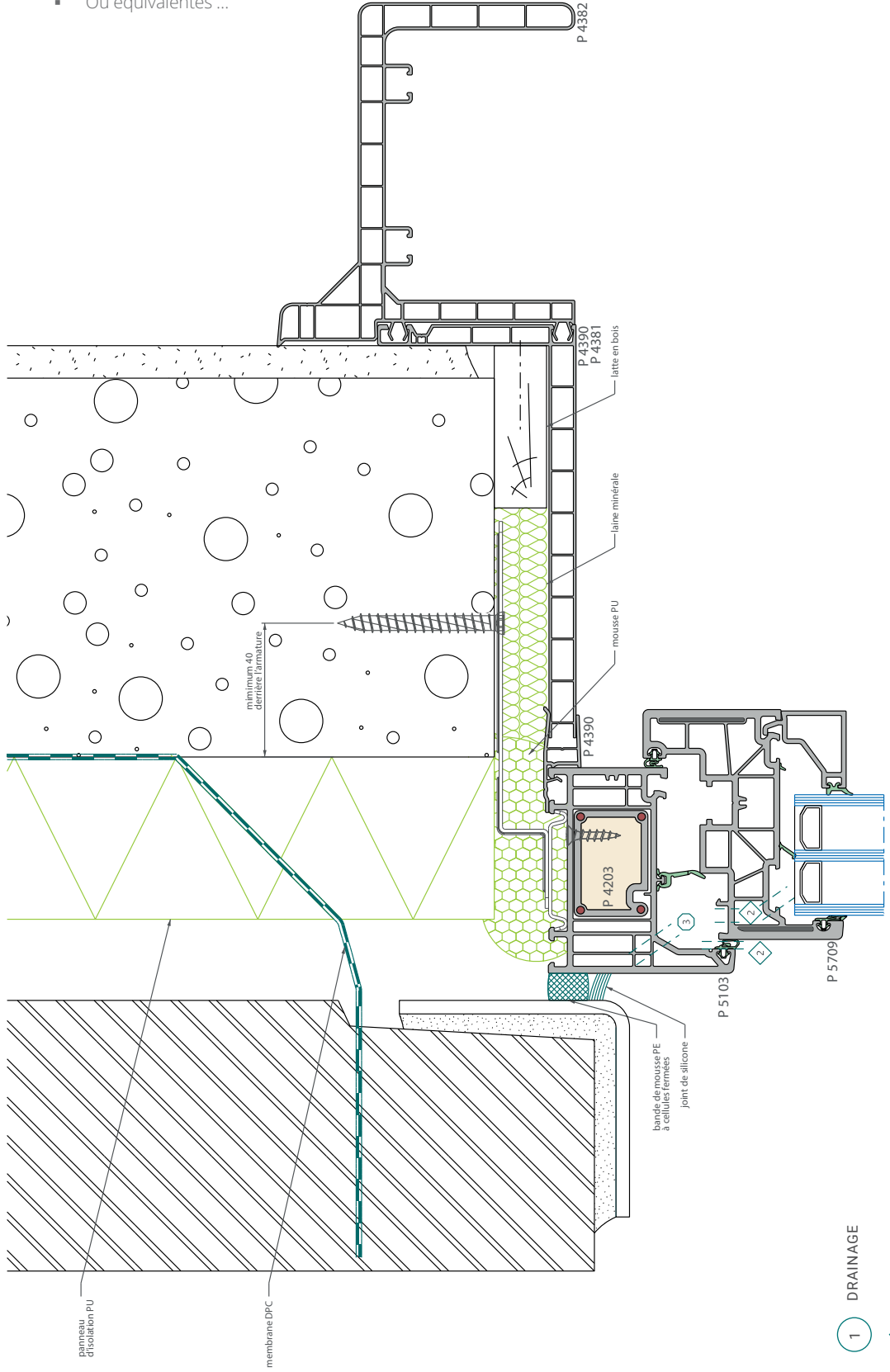
Une isolation thermique doit être appliquée entre (l'isolation dans) le mur et la fenêtre. Cette isolation peut être de la mousse PU. Faites attention en utilisant de la mousse PU. Choisissez une mousse à dilatation réduite. La force d'expansion est en effet capable de déformer l'ébrasement. Informez-vous auprès de votre fournisseur pour choisir le produit adéquat.



COFFRE-RIDEAU P 4382

- La face inférieure du coffre-rideau se clipse sur le profilé d'ébrasement (P 4380 ou P 4381)
  - En haut le coffre-rideau est vissé au mur tous les 30 cm dans la lèvre prévue à cet effet.
  - Collez les embouts avec Decocoll (P 962)
  - Le coffre intègre 2 rails extrudés pour glissières à rideaux.
- Les glissières à rideaux suivantes sont compatibles avec les rails :

- Rail DS glisseurs asymétriques
- Intensions Glijder Basis Rail
- Ou équivalentes ...



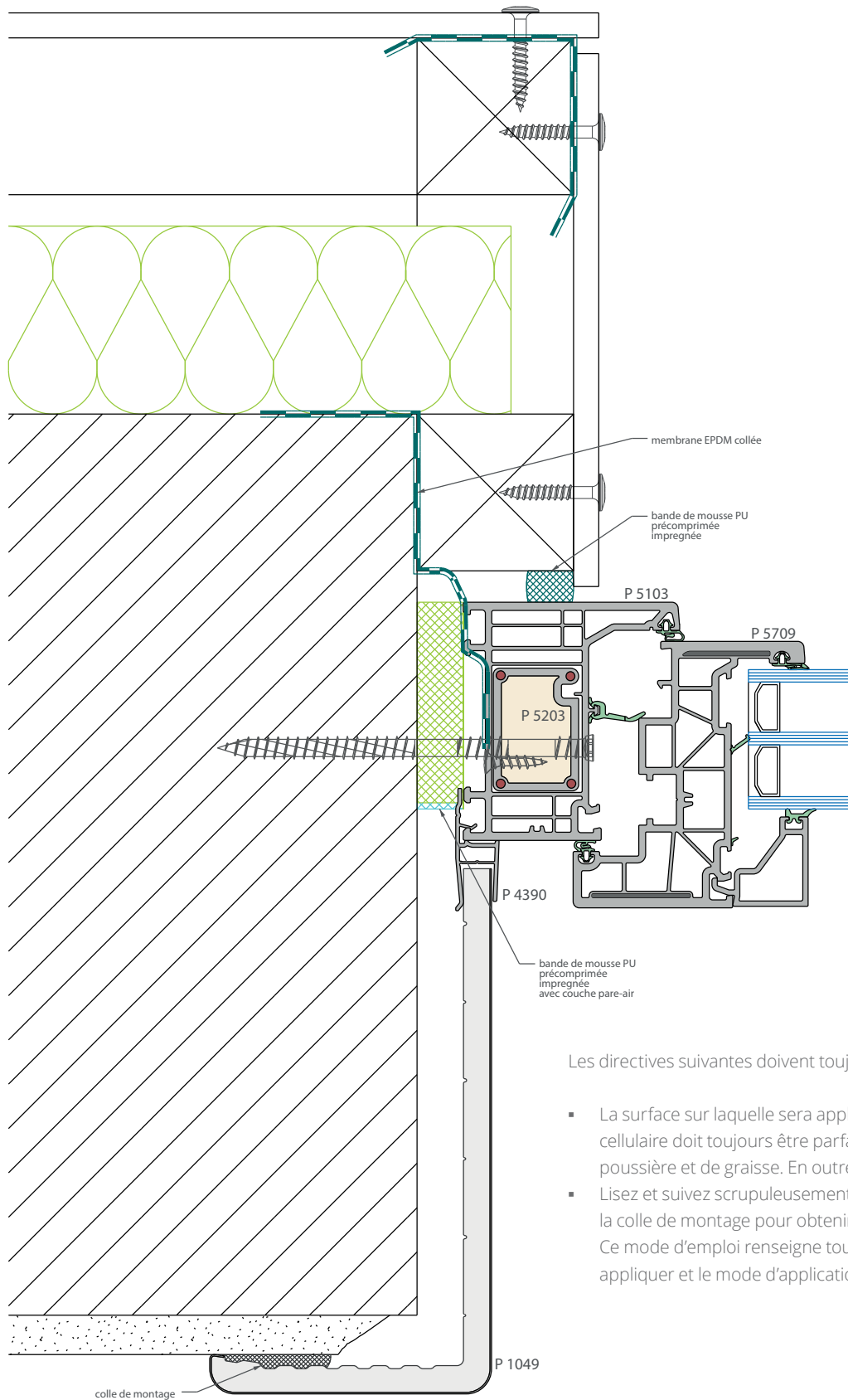
1 DRAINAGE

2 DÉCOMPRESSION

Échelle réduite

## PROFILÉ EN PVC CELLULAIRE P 1049

Pour des raisons esthétiques, on collera les profilés en PVC cellulaire à la maçonnerie à l'aide d'une colle de montage. On utilisera très souvent à cet effet des colles à base de MS polymères.

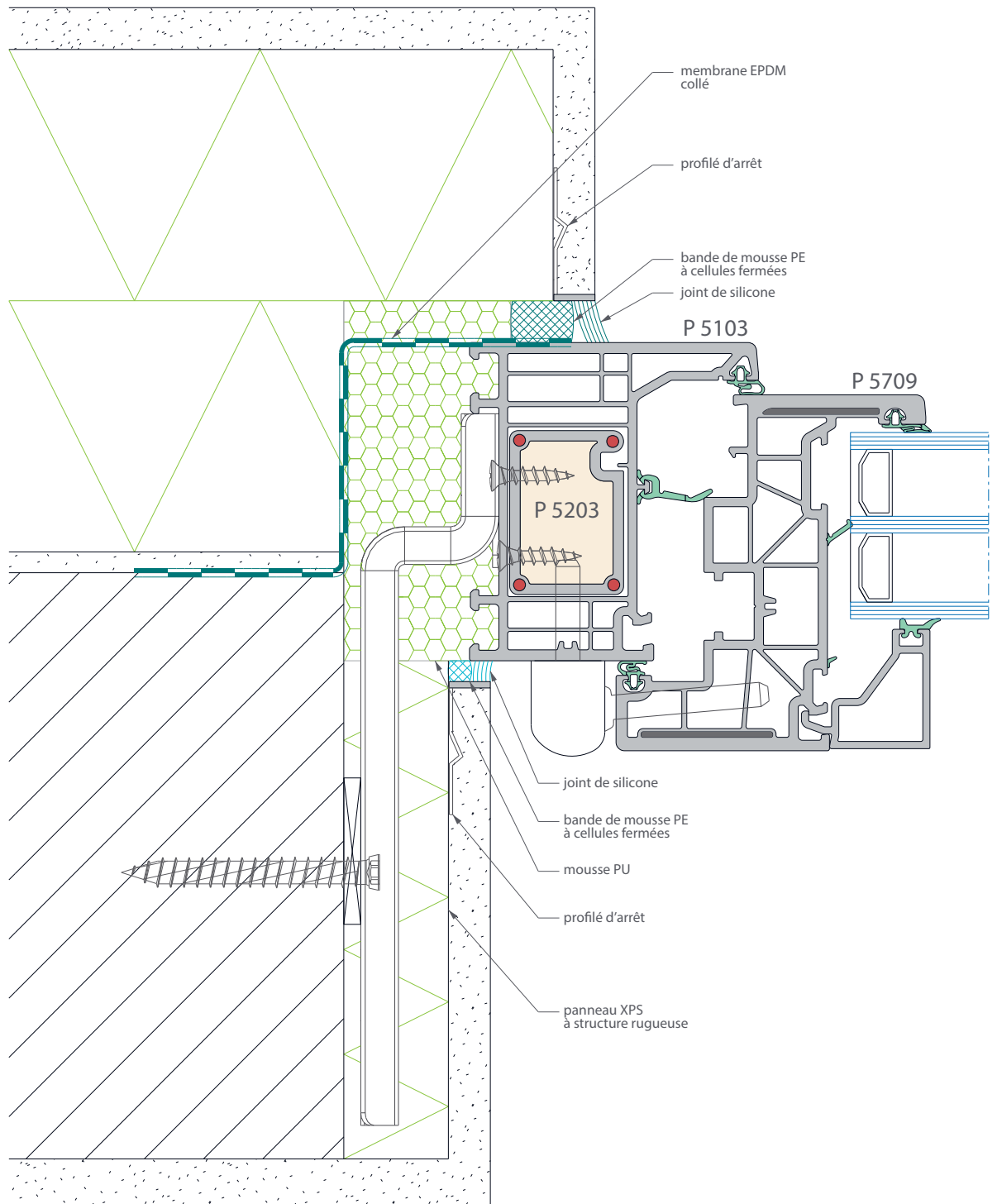


Les directives suivantes doivent toujours être respectées :

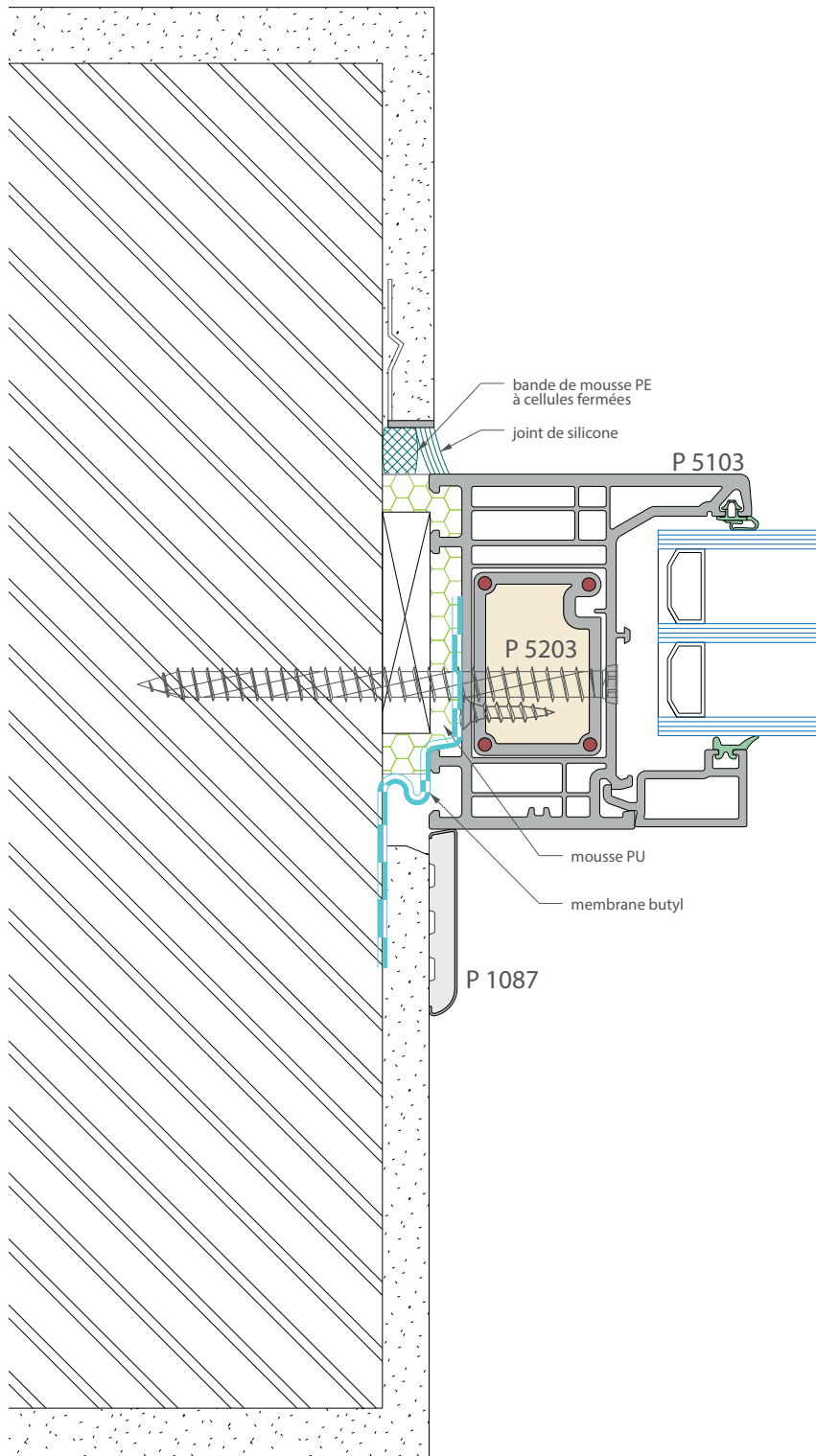
- La surface sur laquelle sera appliqué le profilé de PVC cellulaire doit toujours être parfaitement exempte de poussière et de graisse. En outre, elle doit être sèche.
- Lisez et suivez scrupuleusement le mode d'emploi de la colle de montage pour obtenir un résultat optimal. Ce mode d'emploi renseigne toujours les quantités à appliquer et le mode d'application.

### 1.3 INSTALLATION DE MENUISERIES EXTÉRIEURES ENDUITES

Si l'intérieur doit être plafonné, il faut prévoir un joint élastique entre le plafonnage et le châssis. Ce joint élastique empêchera la formation de fissures entre les deux et garantira ainsi l'étanchéité à l'air et à la vapeur. Pour réaliser ce joint élastique, vous pouvez utiliser un silicone non acide (classe IV) ou un mastic acrylique. Pour un résultat qualitatif, appliquez un support sous forme d'une bande de mousse PE à cellules fermées (cordon rond).



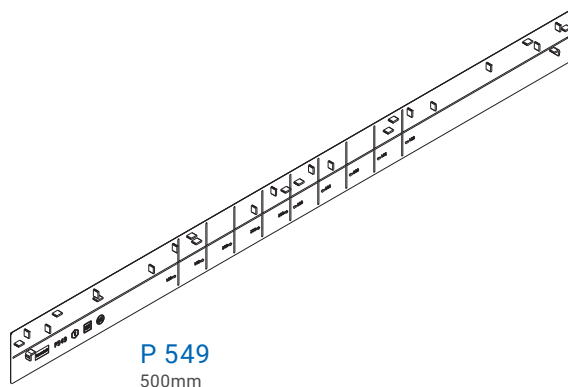
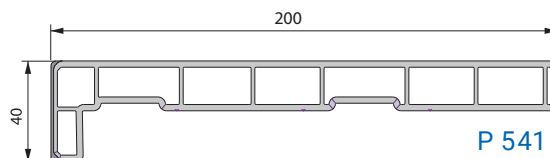
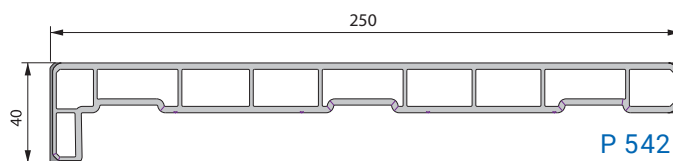
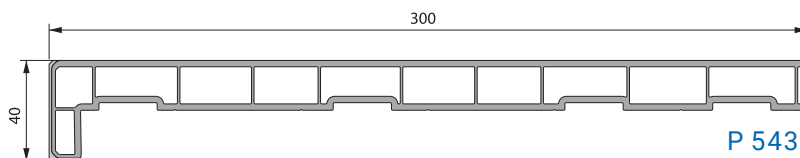
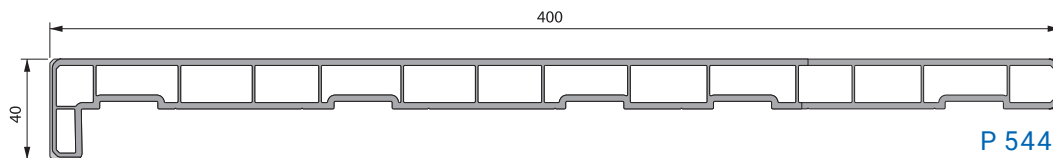
Comme alternative, le joint pourra être rendu étanche à l'air et à la vapeur à l'aide d'une membrane en butyl, PE ou PP. Le joint entre le châssis et le plafonnage pourra être parachevé à l'aide d'un profilé de plinthe.



# 2 Appuis de fenêtre

## 2.1 ASSORTIMENT

### APERÇU DES PROFILÉS



## COULEURS

			APPUIS DE FENÊTRE	SEUIL P 369	EMBOUT P 549	
Teinté dans la masse	blanc signalisation	0003		10×6m		
	blanc crème	0096		10×6m		
Finition filmée (stratifié)	blanc signalisation/ RAL 9016*	1003	1×6m		0003	10 pièces
	marbre carrara	1169	1×6m		0003	10 pièces
	blanc crème/ RAL 9001*	1172	1×6m		0096	10 pièces
	gris signalisation	1175	1×6m		0070	10 pièces
	Pierre bleue	1178	1×6m		0626	10 pièces
	Pierre bleue claire	1179	1×6m		0070	10 pièces

\* Les codes RAL sont approximatifs

## 2.2 CARACTÉRISTIQUES

Les appuis de fenêtre Stonosil en PVC allient robustesse et durabilité. Leur design tout en sobriété se fond dans les intérieurs tant modernes que classiques. Les bords biseautés sont typiques de ces appuis de fenêtres. Les embouts à fleur procurent une finition élégante. Les appuis de fenêtre sont prévus d'un nez de 40mm. Les types d'une largeur de 400mm (P 544) et de 250mm (P 542) sont aussi pourvus de bords biseautés à l'arrière. Ils peuvent donc être utilisés sans nez, gage d'un résultat encore plus épuré.

Ces appuis de fenêtre sont fabriqués en PVC recyclé et sont 100 % recyclable.

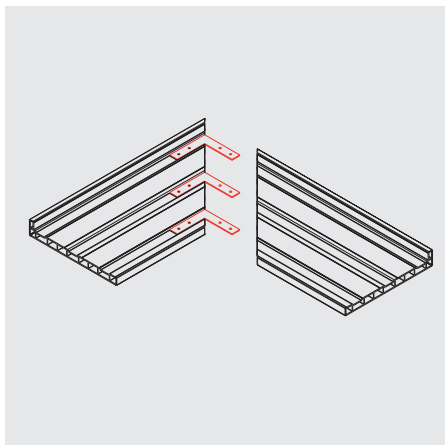
Les appuis de fenêtre ont une finition laminée robuste de qualité.

La couche supérieure stratifiée présente les caractéristiques suivantes :

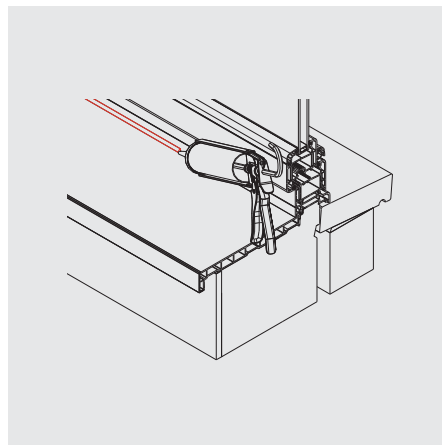
- Haute résistance aux rayures
- Résistance à l'humidité
- Haute résistance aux UV
- Facile à entretenir

## 2.3 INSTALLATION

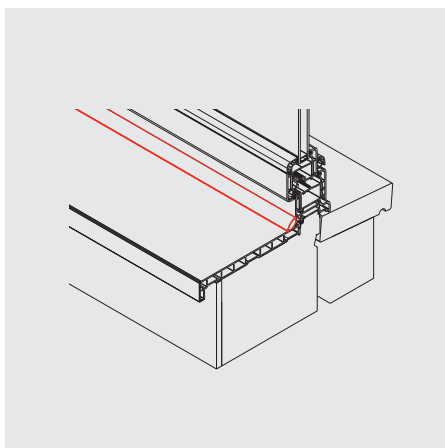
- Uniquement application intérieure
- Placer au minimum à 10cm de toute source de chaleur
- Saillie maximale 5cm
- Longueur maximale applicable 3m
- Les joints doivent être comblés au moyen d'un élastomère ou d'un profilé de finition



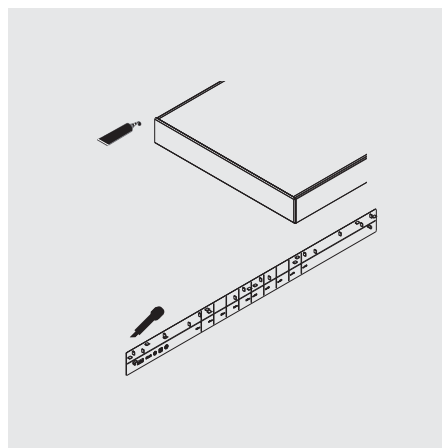
Équerre métallique pour raccorder les coins.  
Équerres standards à visser et coller pour un meilleur résultat.



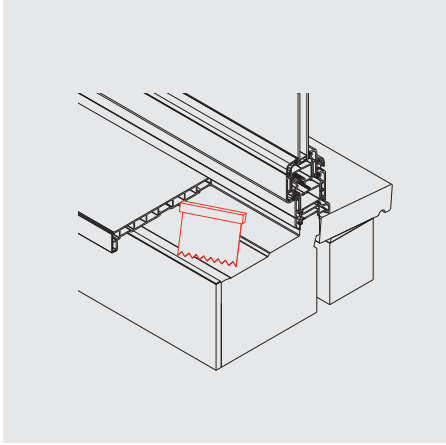
Option 1 : Les joints doivent être comblés au moyen d'un élastomère.



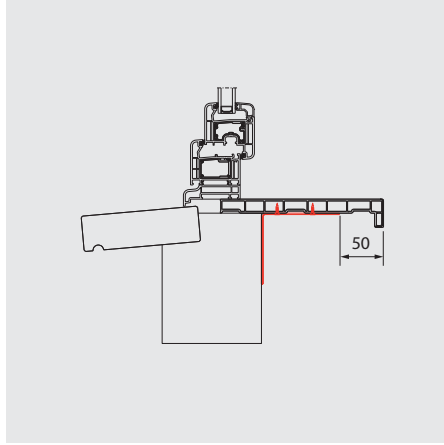
Option 2 : Les joints doivent être comblés au moyen d'un profilé de finition (P 1178 / P 823).



Collez l'embout (P 549) à l'aide de Decocoll (P 962) ou de la polymère MS. L'embout à fleur et symétrique (P 549) est disponible dans des couleurs adéquates.

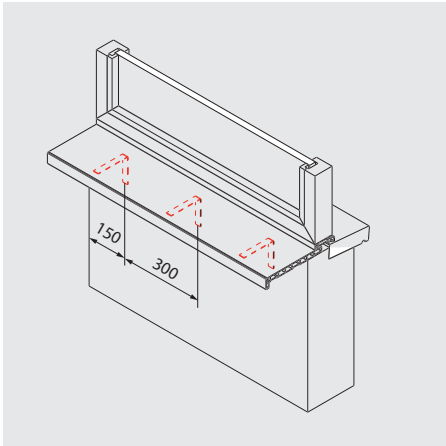


Coller l'appui de fenêtre intérieure.



Fixation à l'aide de consoles

- 3 consoles au minimum
- Saillie de 5cm au maximum
- Veillez à ce que l'appui de fenêtre soit soutenu de manière continue sur toute sa longueur



Consoles standards à visser.