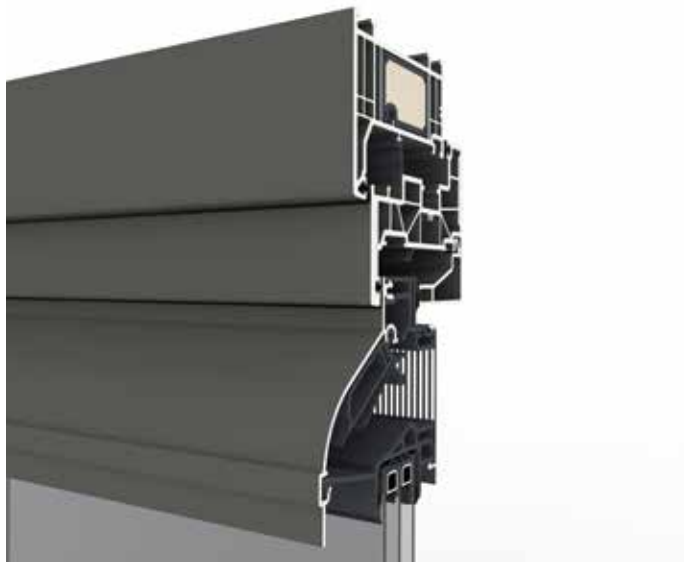
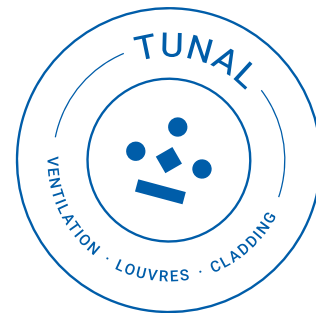
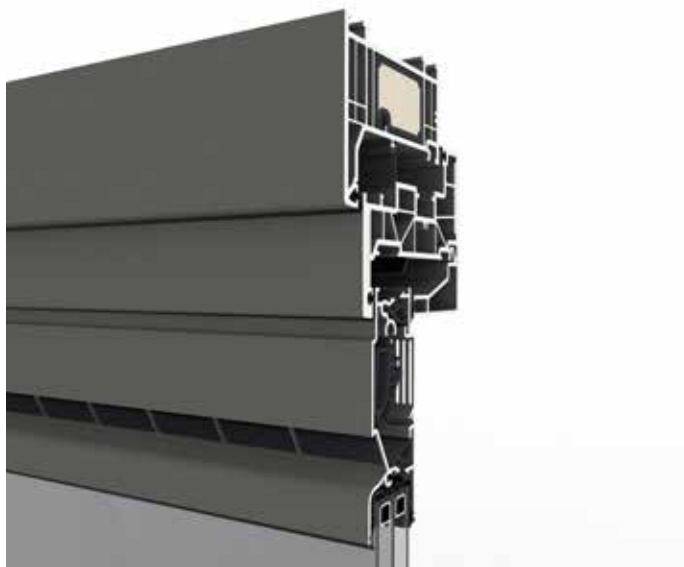


Ventilatieroosters op het glas

Serie Tunal 65, Tunal 75ZR, Tunal 80



Tunal 75 ZR Basic

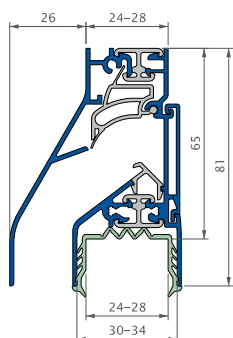
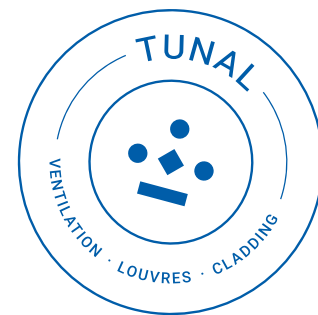


Tunal 80 FL ZR

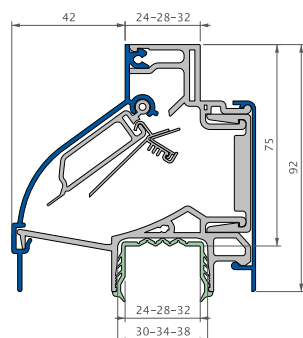
- De thermisch onderbroken aluminium ventilatieroosters van Tunal kunnen worden geplaatst op kunststof, houten of aluminium ramen.
- Uitgebreid kleurenaanbod, met de 'Tunal Top 315' en de 'Aluroc' kleuren verkrijgbaar aan standaardprijs.
- Plaatsing mogelijk op glasdiktes van 21, 24, 28, 32 en driedubbel glas van 33 tot en met 47 mm. Aangepaste beglazingsrubbers beschikbaar voor elke glasdikte; apart te bestellen op spoel of op lengte.
- Eenvoudig onderhoud met afneembaar insectenwerend binnenprofiel.
- Attesten KOMO en conformiteit EPB zijn raadpleegbaar in de betreffende databank.

- De intern afsluitbare klep is regelbaar in 5 standen door middel van een hendel.
- De zelfregelende klep (zelfregelbaarheid P3) garandeert een gelijkmatige luchttoevoer bij alle weertypes.
- De modellen FL kunnen gebruikt worden tot en met de eerste verdieping.

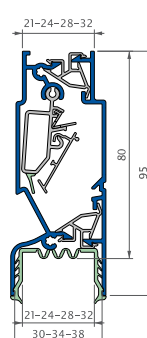
Ventilatieroosters op het glas



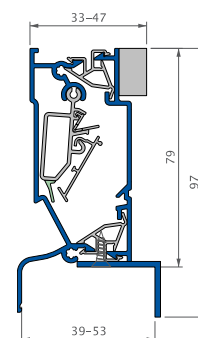
Tunal 65HD



Tunal 75ZR basic



Tunal 80FL



Tunal 80FL Triple

	Tunal 65 HD	Tunal 65 FL	Tunal 75 ZR Basic	Tunal 75 ZR High	Tunal 80 HD	Tunal 80 FL
Productcode	65HD	65FL	75ZB	75ZH	80HD	80FL
Zelfregelbaarheid	P0	P0	P3	P3	P3	P3
Debiet Q bij 1 Pa (dm ³ /s/m)	11,7	8,1	12,9	17,1	12,0	11,8
Debiet q1 bij 2 Pa (m ³ /h/m)	65	50	70	96	53	61
Debiet q1 bij 10 Pa (m ³ /h/m)	147	114	59	98	67	77
L0 bij 2 Pa (m)*	0,04	0,03	0,02	0,10	0,02	0,08
L0 bij 10 Pa (m)*	0,04	0,03	-0,07	0,18	0,07	0,12
* L = totaallengte RTO - kopschotmaat						
Lekdebiet in gesloten stand bij 50 Pa (%)	< 15					
U-waarde (W/m ² .K)	3,67	3,64	2,68	2,68	4,02	3,8
Akoestische isolatie Dn, e, w (C,Ctr)						
in open stand (dB)	27 (0;-1)	27 (0;-1)	26 (0;-1)	26 (0;-1)	26 (0;-1)	27 (0;-1)
in gesloten stand (dB)	35 (0;-2)	35 (0;-2)	36 (-1;-3)	36 (-1;-3)	40 (-1;-1)	38 (-1;-1)
Waterdichtheid						
in gesloten stand (Pa)	750	250	750	750	750	700
in open stand (Pa)	20	20	20	20	30	20
Oppervlakte (m ² /m)	0,065	0,065	0,075	0,075	0,08	0,08
Inbouwhoogte (mm)	81	81	92	92	94	95
Glasaf trek (mm)	65	65	75	75	80	80
Geschikt voor glasdiktes (mm)	24-28	24-28	24-28-32	24-28-32	21-24-28-32-33 à 47	24-28-32-33 à 47
Aftrekmaat kopschotten (mm)	85	85	85	85	90	80
Maximale afmetingen onder garantie (mm)	2500					