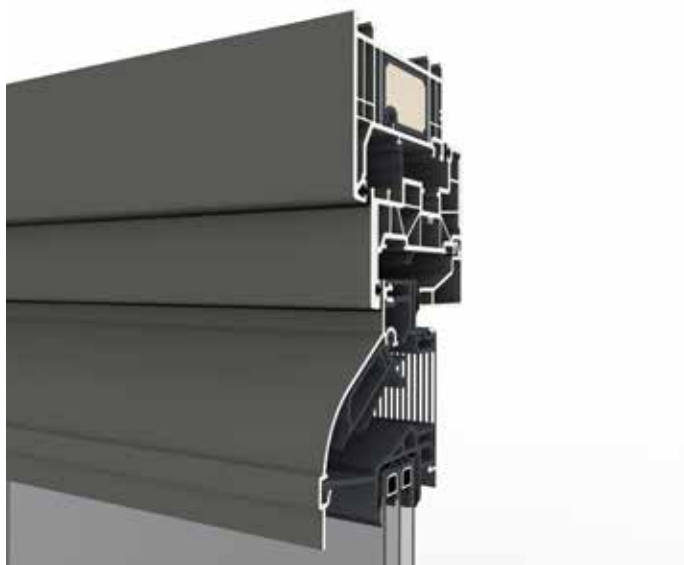
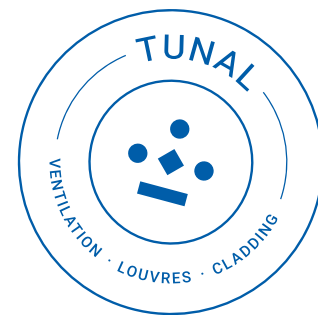
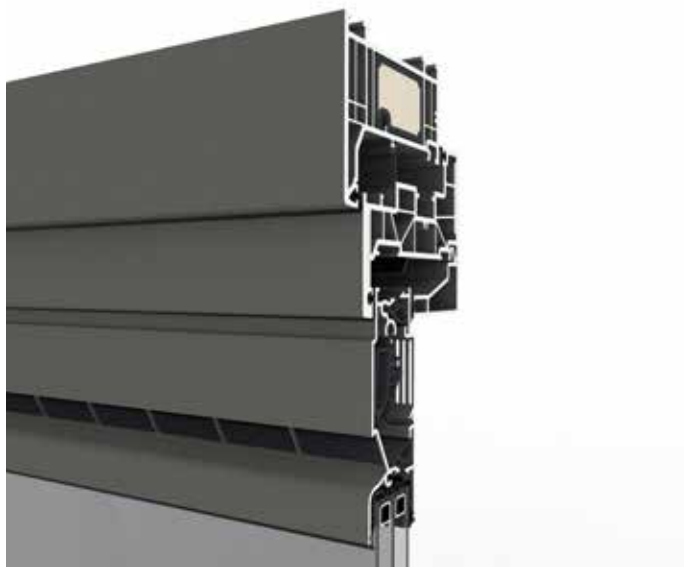


Aérateurs pour montage sur vitrage

Série Tunal 65, Tunal 75ZR, Tunal 80



Tunal 75 ZR Basic

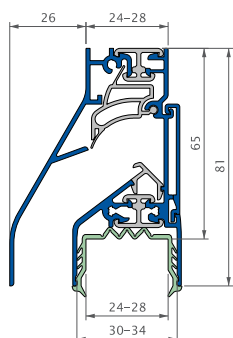
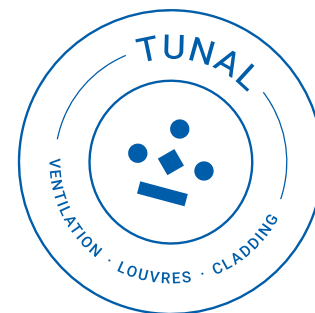


Tunal 80 FL ZR

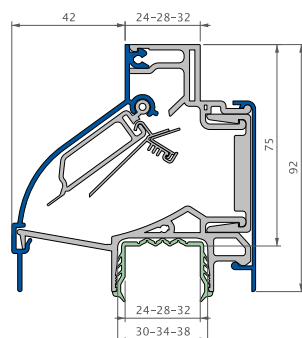
- Les aérateurs en aluminium à coupure thermique conviennent pour les châssis en pvc, bois et aluminium.
- Un large assortiment de couleurs, avec le 'Tunal Top 315' et les couleurs 'Aluroc' disponibles au prix standard.
- Montage possible sur épaisseurs de vitrage de 21, 24, 28, 32 et triple vitrage de 33 jusqu'au 47 mm. Joints de vitrage adaptés pour chaque épaisseur de vitrage; à commander séparément sur bobine ou sur longueur.
- Entretien aisé avec profilé intérieur amovible anti-insectes.
- Attestations KOMO et conformités PEB sont consultables dans la base de données correspondante.

- Le clapet de fermeture intérieur est réglable sur 5 positions en manipulant le levier de réglage.
- Le clapet à autorégulation (auto-régulation P3) garantit une ventilation constante et régulière dans toutes les conditions météo.
- Les modèles FL peuvent être utilisés jusqu'au premier étage compris.

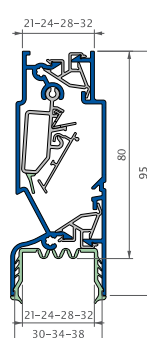
Aérateurs pour montage sur vitrage



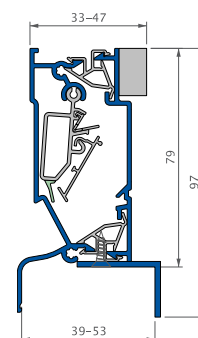
Tunal 65HD



Tunal 75ZR basic



Tunal 80FL



Tunal 80FL Triple

	Tunal 65 HD	Tunal 65 FL	Tunal 75 ZR Basic	Tunal 75 ZR High	Tunal 80 HD	Tunal 80 FL
Code produit	65HD	65FL	75ZB	75ZH	80HD	80FL
Autorégulation	P0	P0	P3	P3	P3	P3
Débit Q à 1 Pa (dm ³ /s/m)	11,7	8,1	12,9	17,1	12,0	11,8
Débit q1 à 2 Pa (m ³ /h/m)	65	50	70	96	53	61
Débit q1 à 10 Pa (m ³ /h/m)	147	114	59	98	67	77
L0 à 2 Pa (m)*	0,04	0,03	0,02	0,10	0,02	0,08
L0 à 10 Pa (m)*	0,04	0,03	-0,07	0,18	0,07	0,12
* L = longueur totale OAR - dimension embout						
Débit de fuite en position fermée à 50 Pa (%)	< 15					
Valeur U (W/m ² .K)	3,67	3,64	2,68	2,68	4,02	3,8
Isolation acoustique Dn, e, w (C,Ctr)						
en position ouverte (dB)	27 (0;-1)	27 (0;-1)	26 (0;-1)	26 (0;-1)	26 (0;-1)	27 (0;-1)
en position fermée (dB)	35 (0;-2)	35 (0;-2)	36 (-1;-3)	36 (-1;-3)	40 (-1;-1)	38 (-1;-1)
Etanchéité à l'eau						
en position fermée (Pa)	750	250	750	750	750	700
en position ouverte (Pa)	20	20	20	20	30	20
Superficie (m ² /m)	0,065	0,065	0,075	0,075	0,08	0,08
Hauteur de montage (mm)	81	81	92	92	94	95
Déduction vitrage (mm)	65	65	75	75	80	80
Convient pour vitrages (mm)	24-28	24-28	24-28-32	24-28-32	21-24-28-32-33 à 47	24-28-32-33 à 47
Déduction embouts (mm)	85	85	85	85	90	80
Dimensions maximales sous garantie (mm)	2500					