



A. Recouvrement mur et plafond

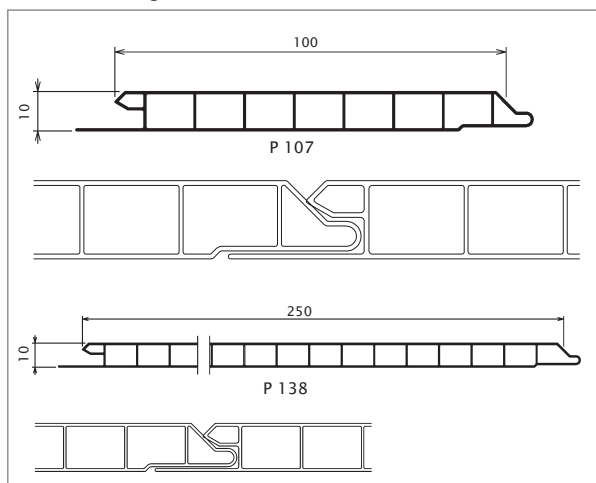
a. Aperçu des profilés

Profilés d'habillage

- BEE_BO

(P 107 & P 138)

Planchette V large (100 mm & 250 mm)



Classe d'incendie: A3

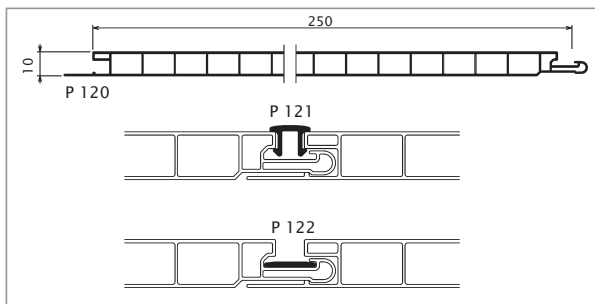
Cote du module: 100 mm / 250 mm

Nombre par mètre: 10 / 4

▪ DECOR

Starline (P 120) (strip couleur P 121 & P 122)

Planchette



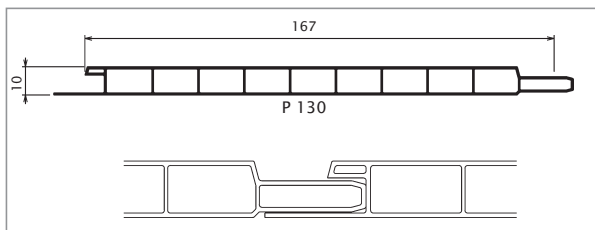
Classe d'incendie: A1/M1

Cote du module: 250 mm

Nombre par mètre: 4

Nordica (P 130)

Planchette V large



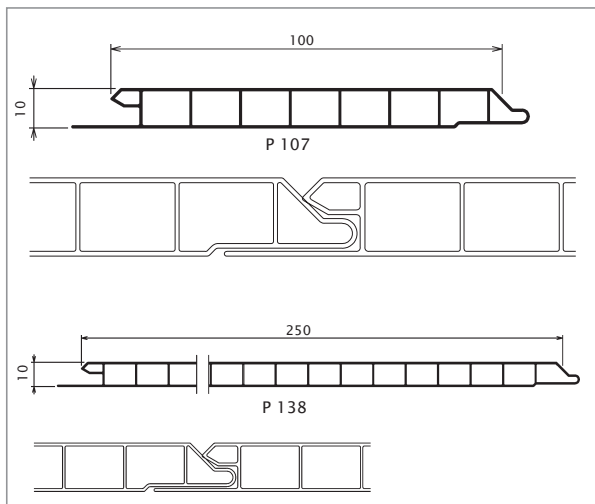
Classe d'incendie: A3

Cote du module: 167 mm

Nombre par mètre: 6

Vermont (P 107 & P 138)

Planchette V large (100 mm & 250 mm)



Classe d'incendie: /

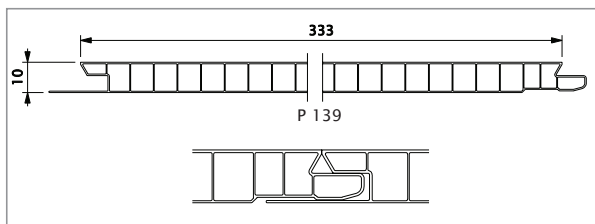
Cote du module: 100 mm / 250 mm

Nombre par mètre: 10 / 4

▪ PRIMA VERA

(P 139)

Planchette plane sans raccord



Classe d'incendie: A1/M1

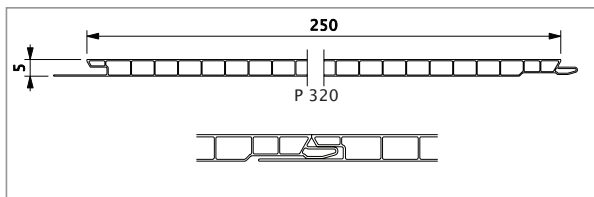
Cote du module: 333 mm

Nombre par mètre: 3

▪ SCARLET

(P 320)

Planchette plane sans raccord



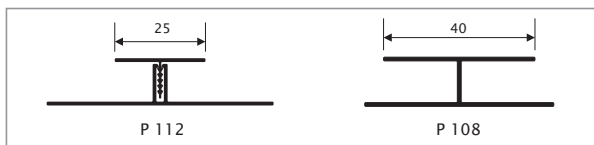
Classe d'incendie: /

Cote du module: 250 mm

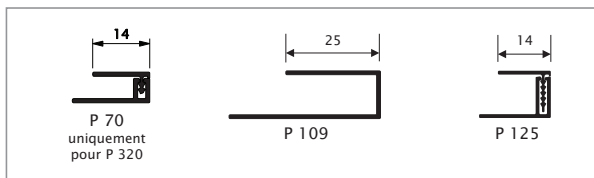
Nombre par mètre: 4

Profils de finition

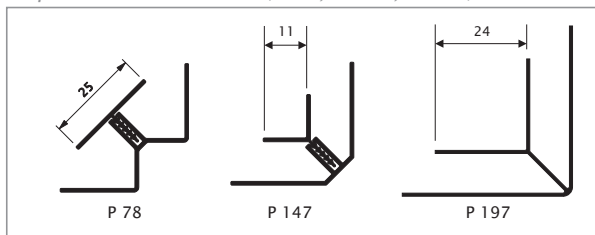
Raccords de tête (P 112, P 108)



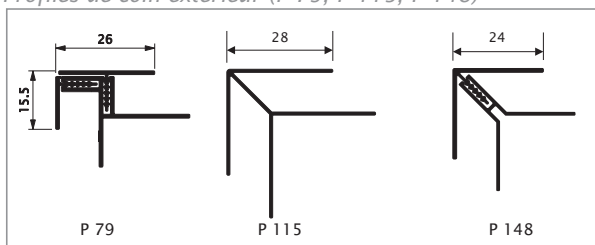
Profils de finition de rive (P 70, P 109, P 125)



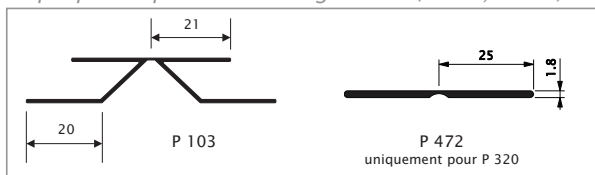
Profils de coin intérieur (P 78, P 147, P 197)



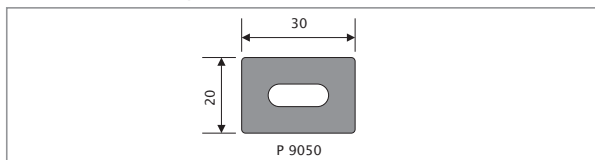
Profils de coin extérieur (P 79, P 115, P 148)



Profilé pliable pour coin non égal à 90° (P 103, P 472)



Liteau en PVC recyclé (P 9050)



Mouleurs

(voir rubrique B. Plinthes et mouleurs - page 224).



b. Couleur et longueur

Couleurs BEE_BO	Profils d'habillage			Couleurs profilés de finition
	P 107	P 138		
Gris strié	1156	2.7/4.5/6	2.7/4.5/6	Gris strié 1156 Aluminium blanc 6908
Alugris à carreaux	1158	2.7/4.5/6	2.7/4.5/6	Alugris à carreaux 1158 Aluminium blanc 6908
Alugris carré	1159	2.7/4.5/6	2.7/4.5/6	Alugris carré 1159 Aluminium blanc 6908

Couleurs DECOR	Profils d'habillage				Couleurs profilés de finition
	P 107	P 120	P 130	P 138	
Chêne	1050	2.7/4.5/6			Chêne 1050
Erable	1054	2.7/4.5/6		2.7/4.5/6	Erable 1054
Hêtre	1056		2.7/4.5/6		Hêtre 1056
Chêne blanc	1057		2.7/4.5/6		Chêne blanc 1057
Frêne saumon	1058		2.7/4.5/6		Frêne saumon 1058
Frêne gris	1059		2.7/4.5/6		Frêne gris 1059
Chêne cérusé	1157		2.7/4.5/6	2.7/4.5/6	Chêne cérusé 1157
Structure mix	1318	2.7/4.5/6			Structure mix 1318
Structure stretch	1319	2.7/4.5/6			Structure stretch 1319
Blanc laqué	5301	2.7/4.5/6			Blanc laqué 5301
Frêne blanc	5302	2.7/4.5/6			Frêne blanc 5302
Marbré	5303				Marbré 5303
Marbré brillant	5305	2.7/4.5/6			Marbré brillant 5305
Nacré	5314	2.7/4.5/6			Nacré 5314

Couleurs PRIMA VERA	Profils d'habillage		Couleurs profilés de finition
	P 139		
Blanc crème	0011	2.7/4.5/6	Blanc crème 0011
Blanc laqué	5301	2.7/4.5/6	Blanc laqué 5301
Marbré brillant	5305	2.7/4.5/6	Marbré brillant 5305
Marmo crema brillante	5311	2.7/4.5/6	Marmo crema brillante 5311
Marmo grigio brillante	5312	2.7/4.5/6	Marmo grigio brillante 5312

Couleurs SCARLET	Profils d'habillage		Couleurs profilés de finition
	P 320		
Marbré brillant	5305	2.7/4.5/6	Marbré brillant 5305
Nacré	5314	2.7/4.5/6	Nacré 5314
Blanc mat	5315	2.7/4.5/6	Blanc mat 5315
Carreau sable	5323	2.7/4.5/6	Carreau sable 5323
Carreau gris ombre	5325	2.7/4.5/6	Carreau gris ombre 5325
Gris mystique	5343	2.7/4.5/6	Gris mystique 5343
Gris chaud	5344	2.7/4.5/6	Gris chaud 5344
Marmo crema mat	5361	2.7/4.5/6	Marmo crema mat 5361
Marmo grigio mat	5362	2.7/4.5/6	Marmo grigio mat 5362

Profils de finition de rive		Profils de raccord de tête		Profils de coin intérieur			Profils de coin extérieur			Profilé de coin pliable	Mouleurs	
P 109	P 125	P 108	P 112	P 78	P 147	P 197	P 79	P 148	P 115	P 103	P 129	P 182
6	6	6								6		
6	6	6								6		
6	6	6								6		

Profils de finition de rive		Profils de raccord de tête		Profils de coin intérieur			Profils de coin extérieur			Profilé de coin pliable	Mouleurs	
P 109	P 125	P 108	P 112	P 78	P 147	P 197	P 79	P 148	P 115	P 103	P 129	P 182
2.7/6	2.7		2.7		2.7			2.7				2.7
2.7/6	2.7		2.7		2.7			2.7				2.7
2.7/6	2.7		2.7		2.7			2.7				2.7
2.7/6	2.7		2.7		2.7			2.7				2.7
2.7/6	2.7		2.7		2.7			2.7				2.7
2.7/6	2.7		2.7		2.7			2.7				2.7
2.7/6	2.7		2.7		2.7			2.7				2.7
	2.7		2.7	2.7			2.7					
	2.7		2.7	2.7			2.7					
	2.7		2.7	2.7			2.7					
	2.7		2.7	2.7			2.7					
	2.7		2.7	2.7			2.7					
	2.7		2.7	2.7			2.7					

Profils de finition de rive		Profils de raccord de tête		Profils de coin intérieur			Profils de coin extérieur			Profilé de coin pliable	Mouleurs	
P 109	P 125	P 108	P 112	P 78	P 147	P 197	P 79	P 148	P 115	P 103	P 129	P 182
2.7/6	2.7/6	6	2.7/6	2.7/6	2.7/6	6	2.7/6	2.7/6	6	6	6	6
	2.7		2.7	2.7			2.7					
	2.7		2.7	2.7			2.7					
	2.7		2.7	2.7			2.7					
	2.7		2.7	2.7			2.7					

Profils de finition de rive		Profils de raccord de tête		Profils de coin intérieur			Profils de coin extérieur			Profilé de coin pliable	Mouleurs	
	P 70									P 472		
	2.7									2.7		
	2.7									2.7		
	2.7									2.7		
	2.7									2.7		
	2.7									2.7		
	2.7									2.7		
	2.7									2.7		
	2.7									2.7		

Couleurs		Strips décoratifs STARLINE P 120	
		P 121	P 122
Gris	0004	3m	
Vert clair	0005	3m	3m
Blanc crème	0011	3m	3m
Bleu clair	0016	3m	3m
Rouge	0027		3m
Jaune or	0028		3m
Gris acier	1033	3m	3m
Or	1037	3m	3m
Argent	1038	3m	3m

c. Prescriptions de pose et d'emploi

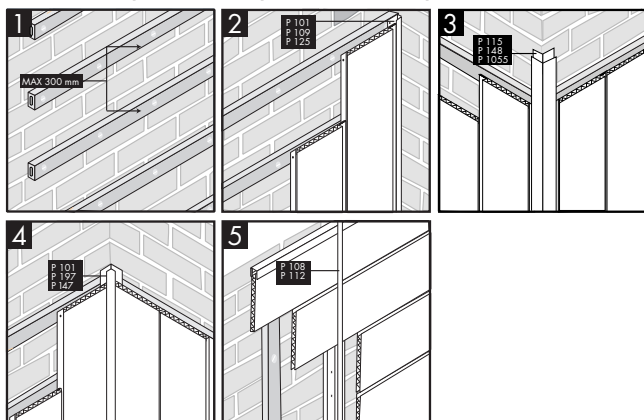


Figure 1-4:

Placement vertical:

- Visser les lattes en bois ($\pm 29 \times 22$ mm recommandé) ou les lattes en PVC cellulaire (P 9050,30 x 20 mm) horizontalement au mur. Une ventilation du lattage ainsi qu'une utilisation de lattes en PVC sont souhaitables dans des endroits humides.
- Clouer ou agraffer le profilé de départ ou de coin sur le lattage.

- Y placer le premier profilé en PVC et le clouer ou agraffer sur le lattage. (agrafes: min. H14 mm x L10,8 mm, clous: min. H16 mm x Ø1,5 mm).
- Placer les profilés les uns derrière les autres et les clouer ou agraffer tous les 30 cm.

Figure 5:

Placement horizontal:

- Visser les lattes en bois ou en PVC verticalement au mur et suivre les mêmes principes que pour le placement vertical.
- Commencer le placement au-dessus et placer la dent des profilés vers le haut.
- Suivre les mêmes principes que pour la pose verticale.

· POSE DE SPOTS HALOGÈNE

- La chaleur dégagée par le spot halogène ne peut dépasser 60 °C.
- Toutes les marques connus possèdent dans leur gamme une série de spots halogène dégageant peu de chaleur. Généralement, ils s'agit de spots à double anneau.

· REMARQUES

Pour le placement dans des endroits où l'hygiène est importante et/ou des endroits avec une concentration en soufre sous la forme de sulfure d'hydrogène (H₂S), comme dans l'industrie alimentaire traditionnelle, les usines de papier, les étables, les installations d'incinération au mazout, nous recommandons toujours l'utilisation du P 139 ou P 320 finition printing 5301 blanc laqué.

En plus, le P 139 existe en CaZn-compound dans la couleur 0 011, qui convient pour le contact indirect avec des produits alimentaires, dans le cadre des directives HACCP, basé sur le rapport officiel TNO n° 010.31795/01.26 (septembre 2006), où des tests ont été effectués selon la Directive Européenne 2002/72/EC et sa proposition de modifications de la loi jusqu'au 2004/19/EC inclus.

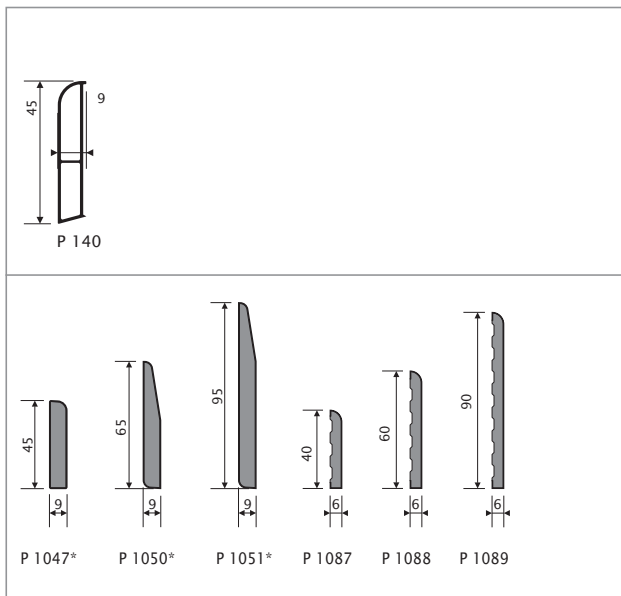
· APPLICATIONS DES PROFILÉS D'HABILLAGE COMME RECOUVREMENT PLAFOND:

Pour des endroits spacieux, peu meubler, avec peu de décorations poreuses ou les bruits de fond doivent être évités comme dans des salles de classe, des bureaux paysages, des salles communes entre autres, il est déconseillé d'appliquer cette type de profilé d'habillage comme recouvrement plafond.

B. Plinthes et moulures

I. PLINTHES

a. Aperçu des profilés



* = réversible

b. Couleur et longueur

deuctone® PROCESSCOLORS BY DECEUNINCK		P 140	P 1047	P 1050	P 1051	P 1087	P 1088	P 1089
MASS COLOURED								
Blanc	dt 0003	4m	5m	5m	5m	5m	5m	5m
Blanc crème	dt 0096		5m	5m	5m	5m	5m	5m
coloured woodgrains STRUCTURE	dt 1...					5m		
original woodgrains STRUCTURE	dt 1...					5m		

c. Prescriptions de pose et d'emploi

Pour des raisons esthétiques, les profilés se collent avec du mastic de montage ou avec un autocollant double face au niveau de la surface sous-jacente.

Les directives suivantes doivent toujours être prises en compte:

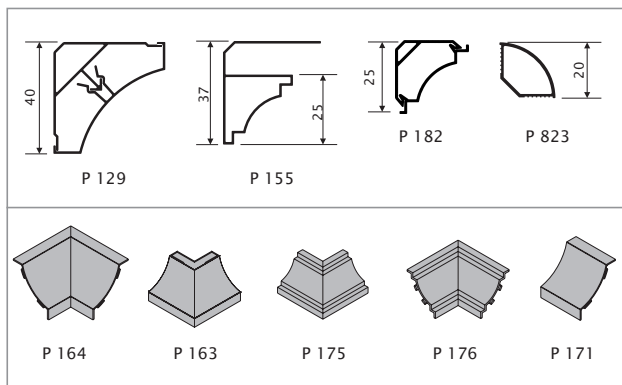
- La surface sur laquelle sera posé le profilé ne peut pas être couverte de poussière et de graisse. Par ailleurs, la surface doit être sèche.
- Lire le mode d'emploi du mastic de montage consciencieusement et le suivre à la lettre pour obtenir un résultat optimal. Ce mode d'emploi vous indiquera la quantité à appliquer et la manière de travailler. Ces paramètres jouent un rôle important pour obtenir un résultat optimal.

Chaque surface exige un mastic de montage différent. Vous cherchez un mastic de montage adapté, dans ce cas adressez-vous à notre service technique. Notre laboratoire effectue des tests sur différentes surfaces avec des mastics de montage diffusés sur le marché.

II. MOULURES

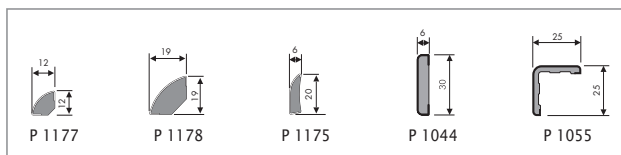
a. Aperçu des profilés

Moulures



Moulures	Coin intérieur	Coin extérieur	Raccord de bout
Moulure murale clipsable P 129	P 164	P 163	P 171
Petite moulure murale P 155	P 176	P 175	
Petite moulure murale clipsable P 182	P 176	P 175	
Moulure d'angle P 823			

Profils de finition multifonctionnels



b. Couleur & longueur

deuctone® PROCESSCOLORS BY DECEUNINCK		Moules			
		P 129	P 155	P 182*	P 823
MASS COLOURED					
Blanc	dt 0003	6m	6m	6m	6m
decoroc STRUCTURE	dt 6...	6m	6m	6m	6m
METALLIC	dt 6...	6m	6m	6m	6m
coloured woodgrains STRUCTURE	dt 1...				6m
original woodgrains STRUCTURE	dt 1...				6m

* Le P 182 est aussi livrable dans les couleurs suivantes: 1050, 1054, 1056, 1057, 1058, 1059 sur une longueur de 2.7m.

Autres couleurs		Moules			
		P 129	P 155	P 182*	P 823
Brun noir	0008	6m	6m		
Blanc crème	0011	6m	6m	6m	



deuctone® PROCESSCOLORS BY DECEUNINCK		Accessoires de finition				
		P 163	P 164	P 171	P 175	P 176
MASS COLOURED Blanc	dt 0003	pièce	pièce	pièce	pièce	pièce
decoroc STRUCTURE	dt 6...					
METALLIC	dt 6...					
coloured woodgrains STRUCTURE	dt 1...					
original woodgrains STRUCTURE	dt 1...					

Autres couleurs		Accessoires de finition				
		P 163	P 164	P 171	P 175	P 176
Brun noir	0008	pièce	pièce	pièce	pièce	pièce
Blanc crème	0011	pièce	pièce	pièce	pièce	pièce

deuctone® PROCESSCOLORS BY DECEUNINCK		Profilés de finition				
		P 1044	P 1055	P 1175	P 1177	P 1178
MASS COLOURED Blanc	dt 0003	5m	5m	5m	5m	5m
Blanc crème	dt 0096					5m
decoroc STRUCTURE	dt 6...		5m			
METALLIC	dt 6...		5m			
coloured woodgrains STRUCTURE	dt 1...		5m			
original woodgrains STRUCTURE	dt 1...		5m			

c. Prescriptions de pose et d'emploi

Pour des raisons esthétiques, les profilés se collent avec du mastic de montage ou avec un adhésif double face au niveau de la surface sous-jacente.

Les directives suivantes doivent toujours être prises en compte:

- La surface sur laquelle sera posé le profilé ne peut pas être couverte de poussière et de graisse. Par ailleurs, la surface doit être sèche.
- Lire le mode d'emploi du mastic de montage consciencieusement et le suivre à la lettre pour obtenir un résultat optimal. Ce mode d'emploi vous indiquera la quantité à appliquer et la manière de travailler. Ces paramètres jouent un rôle important pour obtenir un résultat optimal.

Chaque surface exige un mastic de montage différent. Vous cherchez un mastic de montage adapté, dans ce cas adressez-vous à notre service technique. Notre laboratoire effectue des tests sur différentes surfaces avec des mastics de montage diffusés sur le marché.

Les profilés clipsables peuvent également être cloués tous les 30 cm.