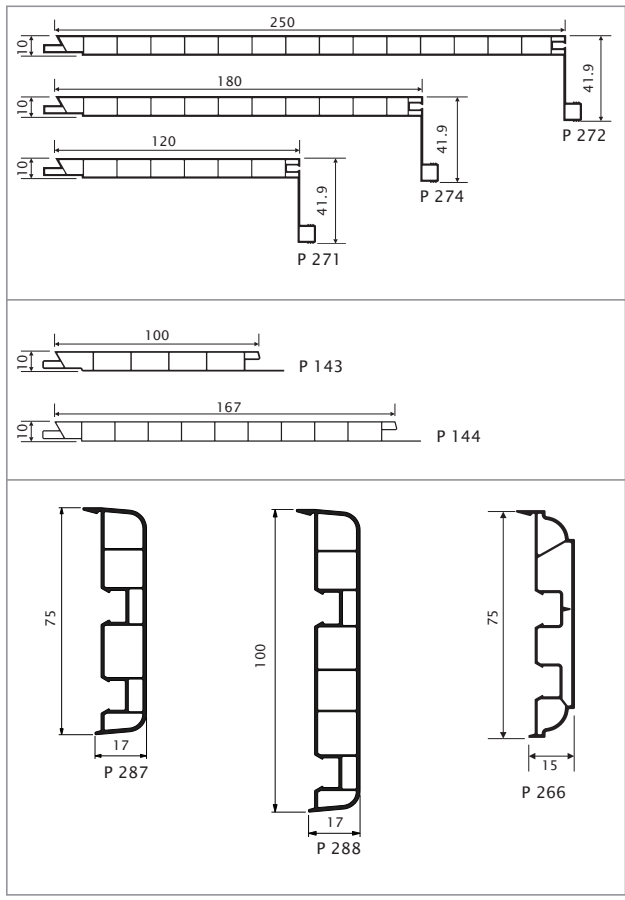




C. Finition de châssis

I. PROFILÉS D'ÉBRASEMENT

a. Aperçu des profilés





P 263

PLANCHE EN EQUERRE

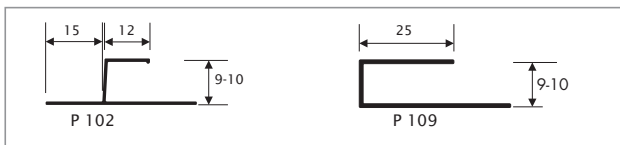
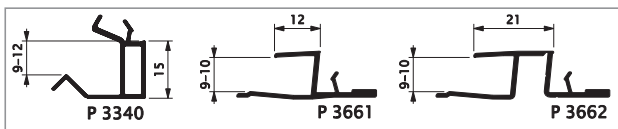
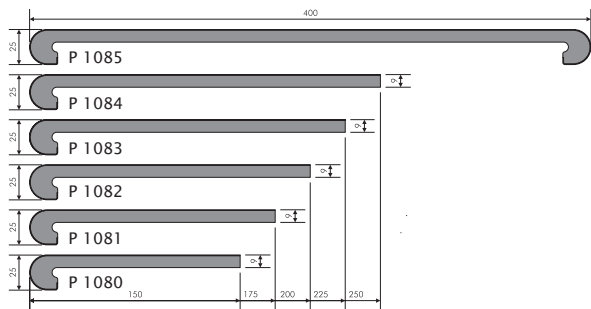


PLANCHE EN EQUERRE





PLANCHES ARRONDIES



b. Couleur et longueur

deuctone® <small>PROCESSOREN EN BEHEEREN</small>		Profils d'ébrasements					Profils intermédiaires					
		P 271	P 143	P 266	P 1049	serie	serie	P 3340	P 3661	P 3662	P 102	P 109
		P 272	P 144	P 287		P 1030	P 1080					
		P 274		P 288								
MASS COLOURED												
Blanc	dt 0003	6 m	6 m	6 m	6 m	6 m	6 m	6 m	6 m	6 m	6 m	6 m
Blanc crème	dt 0096	6 m	6 m	6 m	6 m	6 m	6 m	6 m	6 m	6 m	6 m	6 m
decoroc STRUCTURE	dt 6...	6 m	6 m	6 m	6 m	6 m		6 m		6 m	6 m	
METALLIC	dt 6...	6 m	6 m	6 m	6 m	6 m		6 m		6 m	6 m	
coloured woodgrains STRUCTURE	dt 1...	6 m		6 m	6 m	6 m						6 m
original woodgrains STRUCTURE	dt 1...	6 m		6 m	6 m	6 m						6 m

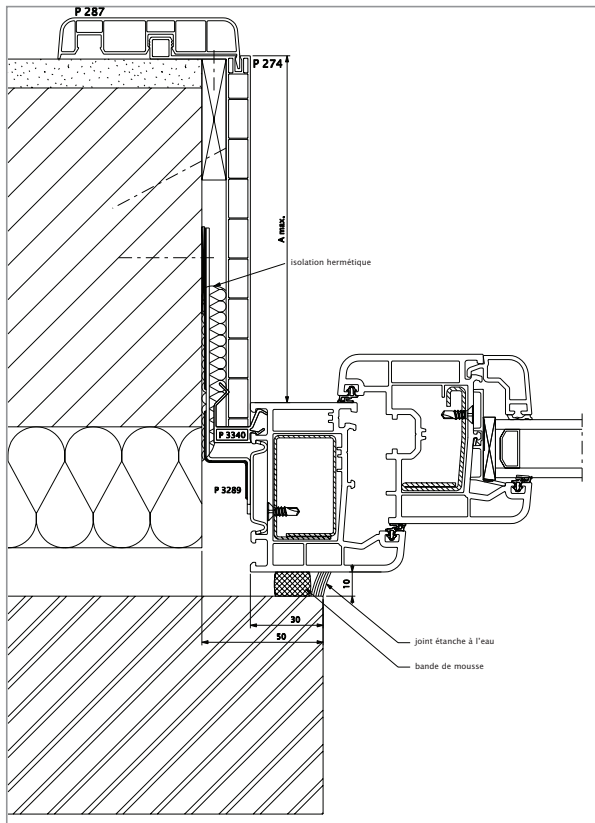
Autres couleurs		Profils d'ébrasements					Profils intermédiaires					
		P 271	P 143	P 266	P 1049	serie	serie	P 3340	P 3661	P 3662	P 102	P 109
		P 272	P 144	P 287		P 1030	P 1080					
		P 274		P 288								
Brun noir	0008								6 m	6 m		

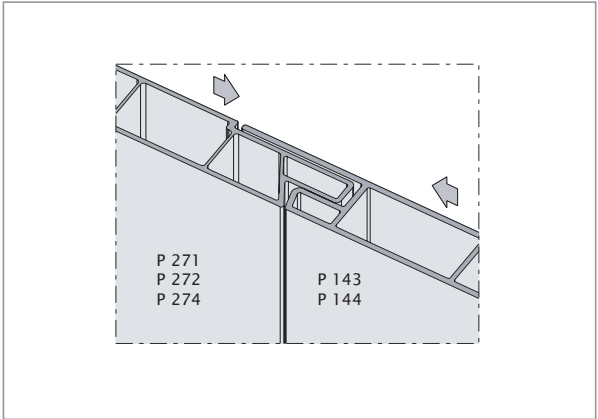
P 3340: pas visible

c. Prescriptions de pose et d'emploi

· PROFONDEURS DE MONTAGE

Profilé	A max.	avec P 143	avec P 144
P 271	100 mm	200 mm	265 mm
P 274	160 mm	260 mm	325 mm
P 272	230 mm	330 mm	395 mm

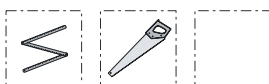
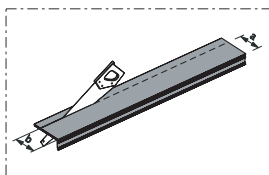
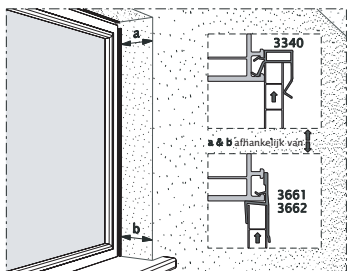
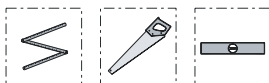
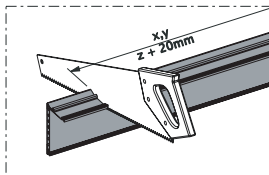
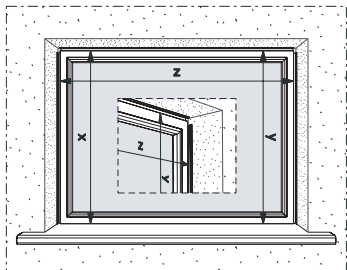




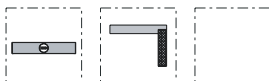
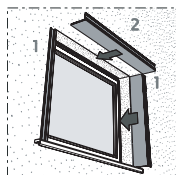
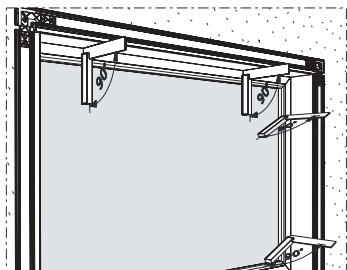


· POSE

Dimensions des profilés d'ébrasement.

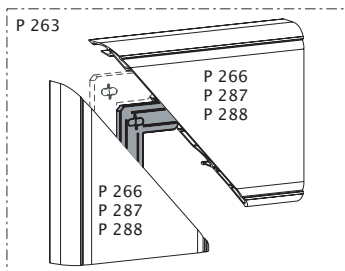


Pose des profilés d'ébrasement.

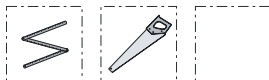
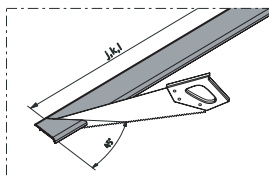
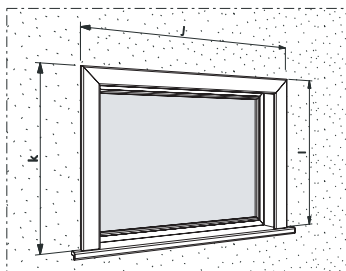


Application du raccord coin.

Pour que les chambranles se trouvent dans le même plan, on utilise des raccords coin.



Dimensions des chambranles.



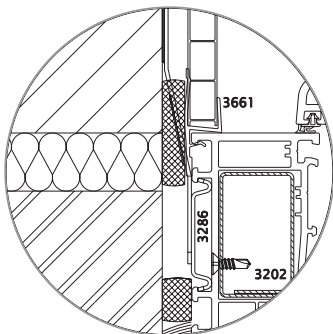
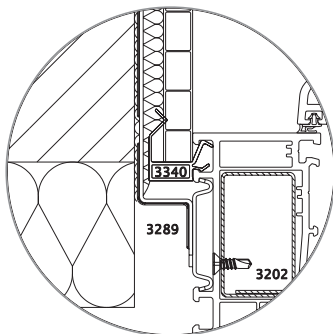
- Un calfeutrage étanche à l'air doit être placé entre l'ébrasement et le mur. Cette isolation peut être de la mousse de PUR (Faites attention en utilisant cette mousse, qui devra présenter une dilatation réduite. La force de cette dilatation est en effet capable de déformer l'ébrasement. Informez-vous auprès de votre fournisseur pour choisir le produit adéquat).
On peut aussi utiliser un joint de mousse à cellules fermées ou autre type de protection étanche à l'air en combinaison avec une isolation libre ou un panneau isolant.
- Choix du profilé intermédiaire

P 3340:

- reprise d'ébrasement caché
- espace maximale pour charnières
- patte de scellement à utiliser:
P 3289

P 3661, P 3662:

- s'il n'y a pas assez d'espace sur le côté pour le profilé P 3340



· DIRECTIVES CONCERNANT LE COLLAGE DES PROFILÉS

Pour des raisons esthétiques, les profilés en PVC cellulaire se collent à la maçonnerie au moyen d'un élastomère de montage ou d'un adhésif double face.

Les directives suivantes doivent toujours être respectées:

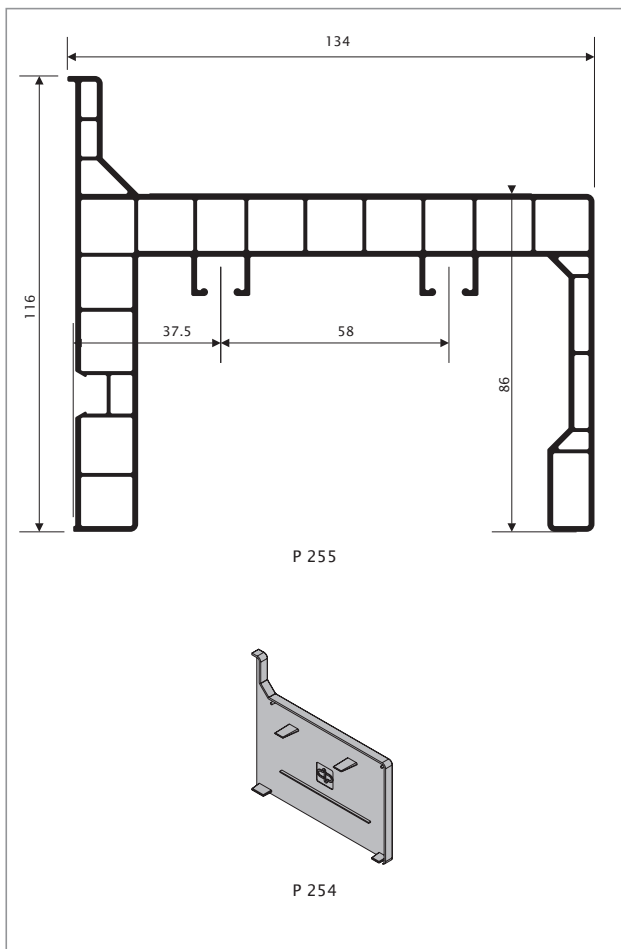
- La surface sur laquelle sera appliqué le profilé de PVC cellulaire doit toujours être parfaitement exempte de poussière et de graisse. En outre, elle doit être sèche.
- Le mode d'emploi de l'élastomère de montage utilisé doit être consulté et scrupuleusement suivi pour obtenir un résultat optimal. Ce mode d'emploi renseigne toujours les quantités à appliquer et le mode d'application. Ces éléments sont importants pour obtenir un résultat optimal.

Il existe des types de produits adaptés à chaque support. Si vous ne savez pas quel est le produit de montage qui convient, vous pouvez vous adresser à notre service technique, qui a testé en laboratoire de nombreux produits du commerce sur des supports variés.



II. COFFRE-RIDEAU

a. Aperçu des profilés

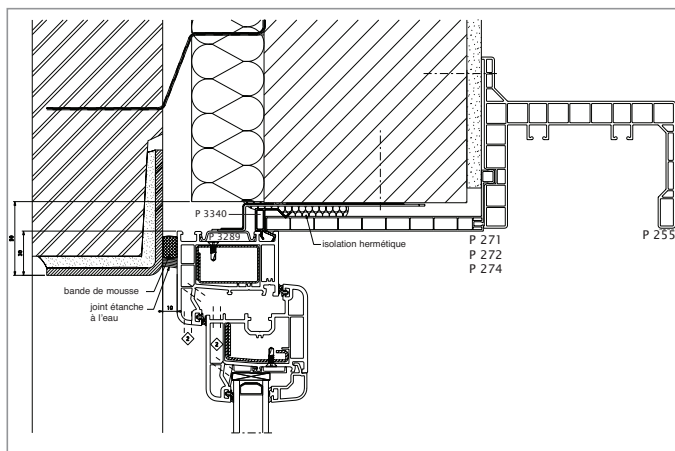


b. Couleur et longueur

deuctone® <small>PROCESSCOLORS BY DECEUNINCK</small>		P255	P254
MASS COLOURED			
Blanc	dt 0003	6 m	pièce
Blanc crème	dt 0096	6 m	pièce
coloured woodgrains STRUCTURE			
	dt 3008	6 m	
	dt 3019	6 m	
	dt 3072	6 m	
	dt 3096	6 m	
original woodgrains STRUCTURE			
	dt 3...	6 m	
Autres couleurs		P255	P254
Brun noir	0008		pièce

c. Prescriptions de pose et d'emploi

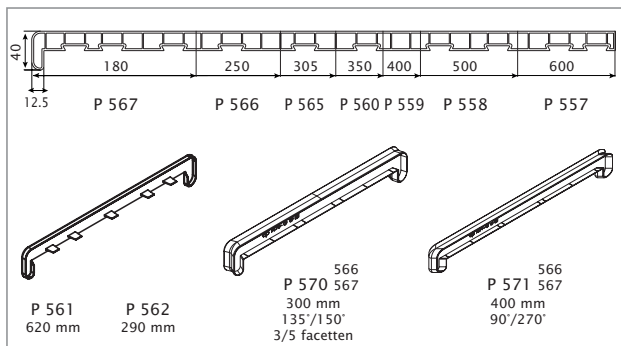
- Se visse au mur tous les 30 cm au moyen d'une lèvre prévue à cet effet.
- La face inférieure se clipse sur le profilé d'ébrasement (P 271, P 272 ou P 274).
- Les faces latérales sont fermées par des plaques de recouvrement en PVC de couleur assortie.
- Le coffre intègre 2 rails extrudés pour glissières à rideaux du type "Roy Products" nr. 6031 ou équivalentes (qu'on trouve dans tous les grands magasins vendant des accessoires pour rideaux).



III. TABLETTES

a. Aperçu des profilés

· NOVASIL



b. Couleur et longueur

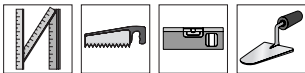
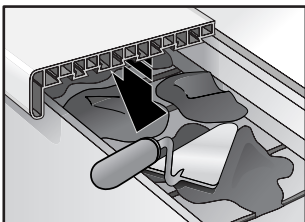
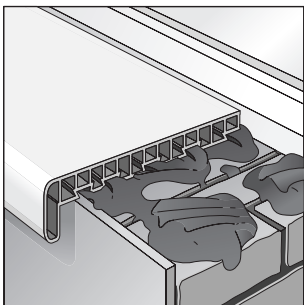
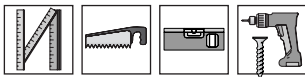
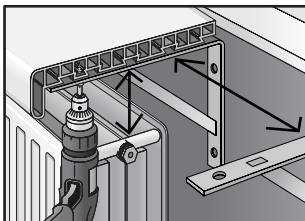
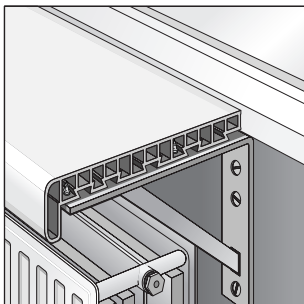
Couleurs	Tablettes intérieures	Couleurs	Embout P 561	Embout P 562	Coin 135°/150° P 570	Coin 90°/270° P 571
Blanc signalisation/RAL 9016* 1003	6 m	0003	pièce	pièce	pièce	pièce
Carrara gris 1170	6 m	0034	pièce	pièce	pièce	pièce
Blanc azur/RAL 9003* 1171	6 m	0001	pièce	pièce	pièce	pièce
Blanc crème /RAL 9001* 1172	6 m	0096		pièce	pièce	pièce
Brun calvados 1173	6 m	0173	pièce	pièce	pièce	pièce
Aluminium 1174	6 m	0174	pièce	pièce	pièce	pièce
Hêtre 1176	6 m	0062	pièce	pièce	pièce	pièce
Chêne rustique 1177	6 m	0061	pièce	pièce	pièce	pièce
Cerisier 1178	6 m	0088	pièce	pièce	pièce	pièce

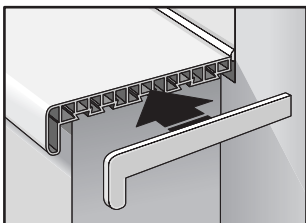
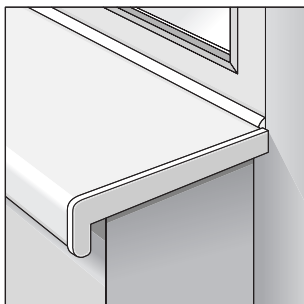
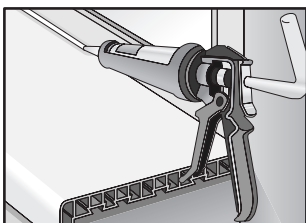
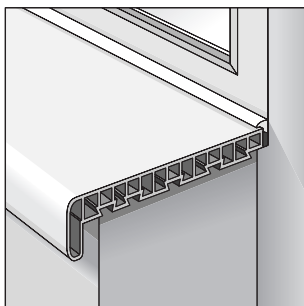
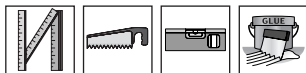
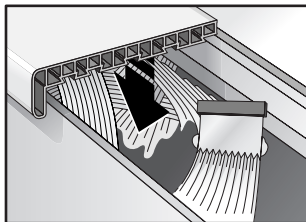
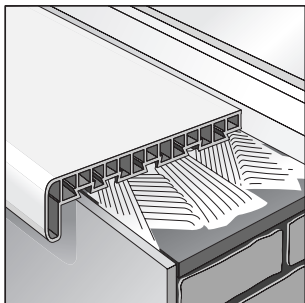
* Les codes RAL sont approximatifs.

c. Prescriptions de pose et d'emploi

- Coller ou enfoncer dans le mortier (en utilisant les rainures de ciment = queues d'aronde dans le profilé) ou fixer au moyen d'attaches de radiateur écartées d'un maximum de 60 cm. Si l'on utilise du mortier, il faut également en placer dans les queues d'aronde pour assurer un montage solide!

- Placer au minimum à 10 cm de toute source de chaleur.
- Saillie maximum 5 cm.
- Les joints doivent être comblés au moyen d'un élastomère ou d'un profilé de finition.
- La finition des faces latérales s'effectue au moyen de bouchons d'une couleur adéquate, colorés dans la masse. Ces bouchons se calent sur la tablette et doivent être collés au moyen de colle PVC ou d'une colle de contact convenant pour le PVC.







- Application pièces de jonction P 570 et P 571:
 - Uniquement applicable pour le P 566 (180 mm) et le P 567 (250 mm)

P 570: coin 135°, 3 facettes



P 570: coin 150°, 5 facettes



P 571: coin 90°



P 571: coin 270°



- Il faut prévoir un jeu minimum de 1 mm entre les tablettes et la pièce de jonction.

